



FLAMMET S.r.l.

PIGNONI SEMPLICI - DOPPI - TRIPLI





INDICE

Pignone semplice	
• Pignone semplice ISO 04B-1 Passo 6 x 2,8 mm	2
• Pignone semplice ISO 05B-1 Passo 8 x 3 mm	3
• Pignone semplice ISO 06B-1 Passo 3/8" x 7/32"	4
• Pignone semplice ISO 81-1 Passo 1/2" x 1/8"	5
• Pignone semplice ISO 83-1 Passo 1/2" x 3/16"	6
• Pignone semplice ISO 08B-1 Passo 1/2" x 5/16"	7
• Pignone semplice ISO 10B-1 Passo 5/8" x 3/8"	8
• Pignone semplice ISO 12B-1 Passo 3/4" x 7/16"	9
• Pignone semplice ISO 16B-1 Passo 1" x 17,02 mm	10
• Pignone semplice ISO 20B-1 Passo 1" 1/4 x 3/4"	11
• Pignone semplice ISO 24B-1 Passo 1" 1/2 x 1"	12
• Pignone semplice ISO 28B-1 Passo 1" 3/4 x 1" 1/4	13
• Pignone semplice ISO 32B-1 Passo 2" x 1" 1/4	14
Pignone doppio	
• Pignone semplice ISO 05B-2 Passo 8 x 3 mm	15
• Pignone semplice ISO 06B-2 Passo 3/8" x 7/32"	16
• Pignone semplice ISO 08B-2 Passo 1/2" x 5/16"	17
• Pignone semplice ISO 10B-2 Passo 5/8" x 3/8"	18
• Pignone semplice ISO 12B-2 Passo 3/4" x 7/16"	19
• Pignone semplice ISO 16B-2 Passo 1" x 17,02 mm	20
• Pignone semplice ISO 20B-2 Passo 1" 1/4 x 3/4"	21
• Pignone semplice ISO 24B-2 Passo 1" 1/2 x 1"	22
• Pignone semplice ISO 28B-2 Passo 1" 3/4 x 1" 1/4	23
• Pignone semplice ISO 32B-2 Passo 2" x 1" 1/4	24
Pignone triplo	
• Pignone semplice ISO 06B-3 Passo 3/8" x 7/32"	25
• Pignone semplice ISO 08B-3 Passo 1/2" x 5/16"	26
• Pignone semplice ISO 10B-3 Passo 5/8" x 3/8"	27
• Pignone semplice ISO 12B-3 Passo 3/4" x 7/16"	28
• Pignone semplice ISO 16B-3 Passo 1" x 17,02 mm	29
• Pignone semplice ISO 20B-3 Passo 1" 1/4 x 3/4"	30
• Pignone semplice ISO 24B-3 Passo 1" 1/2 x 1"	31
• Pignone semplice ISO 28B-3 Passo 1" 3/4 x 1" 1/4	32
• Pignone semplice ISO 32B-3 Passo 2" x 1" 1/4	33

FLAMET S.r.l. Flame Metal Treatments

Rivestimenti metallici e ceramici antiusura - Riparti metallici per ricostruzioni meccaniche - Lavorazioni meccaniche in officina e on site.

Via G. D'Annunzio, 2 – 66010 Miglianico (CH) – Tel./Fax 0871 958112 – P. IVA/COD. FISC. 02564590699

e-mail: info@flamet.it - website: www.flamet.it

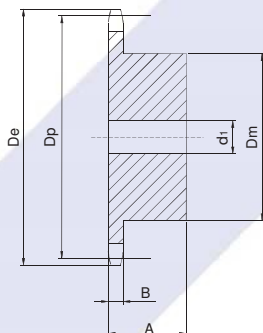


PIGNONI SEMPLICI

ISO 04B-1 secondo DIN 8187 - ISO/R 606

Passo 6 x 2,8 mm

MATERIALI	
AISI304	.00
AISI316	.01
Nylon + 30%FV	.02



Pagina | 2

Z	De [mm]	Dp [mm]	Dm [mm]	d1 [mm]	A [mm]	W [kg]	B [mm]	Rullo φ [mm]	Codice
8	18,00	15,67	9,8	5	10	0,01			F-0P035-0005.0x
9	19,90	17,54	11,5	5	10	0,01			F-0P035-0006.0x
10	21,70	19,42	13	6	10	0,01			F-0P035-0007.0x
11	23,60	21,30	14	6	10	0,01			F-0P035-0008.0x
12	25,40	23,18	16	6	10	0,02			F-0P035-0009.0x
13	27,30	25,05	18	8	10	0,02			F-0P035-0010.0x
14	29,20	26,96	20	8	10	0,03			F-0P035-0011.0x
15	31,00	28,86	20	8	10	0,03			F-0P035-0012.0x
16	33,00	30,76	20	8	13	0,03			F-0P035-0013.0x
17	35,00	32,65	20	8	13	0,04			F-0P035-0014.0x
18	36,90	34,55	20	8	13	0,04			F-0P035-0015.0x
19	38,80	36,44	20	8	13	0,04			F-0P035-0016.0x
20	40,70	38,34	20	8	13	0,04			F-0P035-0017.0x
21	42,60	40,25	25	8	13	0,06			F-0P035-0018.0x
22	44,50	42,16	25	8	13	0,06			F-0P035-0019.0x
23	46,40	44,06	25	8	13	0,06			F-0P035-0020.0x
24	48,30	45,96	25	8	13	0,07			F-0P035-0021.0x
25	50,20	47,87	25	8	13	0,07			F-0P035-0022.0x
26	52,10	49,76	30	8	15	0,10	2,6	4	F-0P035-0023.0x
27	54,00	51,67	30	8	15	0,10			F-0P035-0024.0x
28	55,90	53,58	30	8	15	0,11			F-0P035-0025.0x
29	57,80	55,50	30	8	15	0,11			F-0P035-0026.0x
30	59,80	57,42	30	8	15	0,11			F-0P035-0027.0x
31	61,70	59,31	30	8	15	0,11			F-0P035-0028.0x
32	63,60	61,21	30	8	15	0,12			F-0P035-0029.0x
33	65,50	63,11	30	8	15	0,12			F-0P035-0030.0x
34	67,40	65,02	30	8	15	0,12			F-0P035-0031.0x
35	69,30	66,93	30	8	15	0,13			F-0P035-0032.0x
36	71,20	68,84	30	8	15	0,13			F-0P035-0033.0x
37	73,10	70,75	30	8	15	0,14			F-0P035-0034.0x
38	75,00	72,66	30	8	15	0,14			F-0P035-0035.0x
39	76,90	74,57	30	8	15	0,14			F-0P035-0036.0x
40	78,90	76,47	30	8	15	0,15			F-0P035-0037.0x
45	88,50	86,01	40	10	18	0,46			F-0P035-0038.0x
50	98,00	95,55	50	12	20	0,50			F-0P035-0039.0x
57	111,40	108,93	50	12	20	0,53			F-0P035-0040.0x

FLAMET S.r.l. Flame Metal Treatments

Rivestimenti metallici e ceramici antiusura - Riparti metallici per ricostruzioni meccaniche - Lavorazioni meccaniche in officina e on site.

Via G. D'Annunzio, 2 - 66010 Miglianico (CH) - Tel./Fax 0871 958112 - P. IVA/COD. FISC. 02564590699

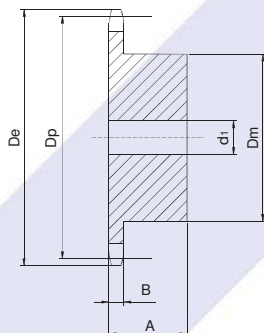
e-mail: info@flamet.it - website: www.flamet.it



ISO 05B-1 secondo DIN 8187 - ISO/R 606

Passo 8 x 3 mm

MATERIALI	
AISI304	.00
AISI316	.01
Nylon + 30%FV	.02



Z	De [mm]	Dp [mm]	Dm [mm]	d1 [mm]	A [mm]	W [kg]	B [mm]	Rullo ϕ [mm]	Codice
8	24,00	20,90	13	6	12	0,01	2,8	5	F-0P035-0041.0x
9	26,60	23,39	15	6	12	0,02			F-0P035-0042.0x
10	29,20	25,89	17	8	12	0,02			F-0P035-0043.0x
11	31,70	28,39	18	8	13	0,03			F-0P035-0044.0x
12	34,20	30,91	20	8	13	0,04			F-0P035-0045.0x
13	36,70	33,42	23	8	13	0,05			F-0P035-0046.0x
14	39,20	35,95	25	8	13	0,05			F-0P035-0047.0x
15	41,70	38,48	28	8	13	0,07			F-0P035-0048.0x
16	44,30	41,01	30	8	14	0,08			F-0P035-0049.0x
17	46,80	43,53	30	8	14	0,09			F-0P035-0050.0x
18	49,30	46,07	30	8	14	0,09			F-0P035-0051.0x
19	51,90	48,61	30	8	14	0,09			F-0P035-0052.0x
20	54,40	51,14	30	8	14	0,10			F-0P035-0053.0x
21	57,00	53,68	35	8	14	0,12			F-0P035-0054.0x
22	59,50	56,21	35	8	14	0,13			F-0P035-0055.0x
23	62,00	58,75	35	8	14	0,13			F-0P035-0056.0x
24	64,60	61,29	35	8	14	0,14			F-0P035-0057.0x
25	67,50	63,83	35	8	14	0,15			F-0P035-0058.0x
26	69,50	66,37	40	10	16	0,19			F-0P035-0059.0x
27	72,20	68,91	40	10	16	0,20			F-0P035-0060.0x
28	74,80	71,45	40	10	16	0,20			F-0P035-0061.0x
29	77,30	73,99	40	10	16	0,21			F-0P035-0062.0x
30	79,80	76,53	40	10	16	0,22			F-0P035-0063.0x
31	82,40	79,08	40	10	16	0,22			F-0P035-0064.0x
32	84,90	81,61	40	10	16	0,22			F-0P035-0065.0x
33	87,50	84,16	40	10	16	0,23			F-0P035-0066.0x
34	90,00	86,70	40	10	16	0,24			F-0P035-0067.0x
35	92,50	89,25	40	10	16	0,25			F-0P035-0068.0x
36	95,00	91,79	40	10	16	0,25			F-0P035-0069.0x
37	97,60	94,33	40	10	16	0,26			F-0P035-0070.0x
38	100,20	96,88	40	10	16	0,27			F-0P035-0071.0x
39	102,70	99,42	40	10	16	0,28			F-0P035-0072.0x
40	105,30	101,97	40	10	16	0,29	F-0P035-0073.0x		
45	118,00	114,69	60	12	20	0,58	F-0P035-0074.0x		
50	130,70	127,41	60	12	20	0,75	F-0P035-0075.0x		
57	148,60	145,22	80	14	20	1,00	F-0P035-0076.0x		
76	197,70	193,59	80	20	25	1,94	F-0P035-0077.0x		

FLAMET S.r.l. Flame Metal Treatments

Rivestimenti metallici e ceramici antiusura - Riparti metallici per ricostruzioni meccaniche - Lavorazioni meccaniche in officina e on site.

Via G. D'Annunzio, 2 - 66010 Miglianico (CH) - Tel./Fax 0871 958112 - P. IVA/COD. FISC. 02564590699

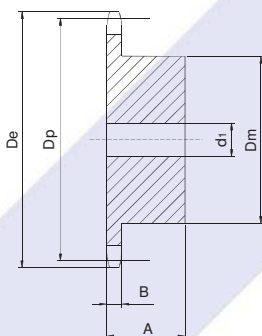
e-mail: info@flamet.it - website: www.flamet.it



ISO 06B-1 secondo DIN 8187 - ISO/R 606

Passo 3/8" x 7/32"

MATERIALI	
AISI304	.00
AISI316	.01
Nylon + 30%FV	.02



Z	D _e [mm]	D _p [mm]	D _m [mm]	d ₁ [mm]	A [mm]	W [kg]	B [mm]	Rullo φ [mm]	Codice
8	28,00	24,89	15	8	22	0,03			F-0P035-0078.0x
9	31,00	27,85	18	8	22	0,04			F-0P035-0079.0x
10	34,00	30,82	20	8	22	0,05			F-0P035-0080.0x
11	37,00	33,80	22	8	25	0,08			F-0P035-0081.0x
12	40,00	36,80	25	8	25	0,10			F-0P035-0082.0x
13	43,00	39,79	28	10	25	0,13			F-0P035-0083.0x
14	46,30	42,80	31	10	25	0,16			F-0P035-0084.0x
15	49,30	45,81	34	10	25	0,19			F-0P035-0085.0x
16	52,30	48,82	37	10	28	0,24			F-0P035-0086.0x
17	55,30	51,83	40	10	28	0,28			F-0P035-0087.0x
18	58,30	54,85	43	10	28	0,33			F-0P035-0088.0x
19	61,30	57,87	45	10	28	0,36			F-0P035-0089.0x
20	64,30	60,89	46	10	28	0,39			F-0P035-0090.0x
21	68,00	63,91	48	12	28	0,42			F-0P035-0091.0x
22	71,00	66,93	50	12	28	0,46			F-0P035-0092.0x
23	73,50	69,95	52	12	28	0,50			F-0P035-0093.0x
24	77,00	72,97	54	12	28	0,54			F-0P035-0094.0x
25	80,00	76,02	57	12	28	0,60			F-0P035-0095.0x
26	83,00	79,02	60	12	28	0,66			F-0P035-0096.0x
27	86,00	82,02	60	12	28	0,67	5,3	6,35	F-0P035-0097.0x
28	89,00	85,07	60	12	28	0,69			F-0P035-0098.0x
29	92,00	88,09	60	12	28	0,70			F-0P035-0099.0x
30	94,70	91,12	60	12	30	0,72			F-0P035-0100.0x
31	98,30	94,15	65	14	30	0,87			F-0P035-0101.0x
32	101,30	97,17	65	14	30	0,89			F-0P035-0102.0x
33	104,30	100,20	65	14	30	0,91			F-0P035-0103.0x
34	107,30	103,23	65	14	30	0,92			F-0P035-0104.0x
35	110,40	106,26	65	14	30	0,95			F-0P035-0105.0x
36	113,40	109,29	70	16	30	1,05			F-0P035-0106.0x
37	116,40	112,32	70	16	30	1,09			F-0P035-0107.0x
38	119,50	115,35	70	16	30	1,10			F-0P035-0108.0x
39	122,50	118,37	70	16	30	1,12			F-0P035-0109.0x
40	125,50	121,40	70	16	30	1,14			F-0P035-0110.0x
45	140,70	136,55	80	16	32	1,66			F-0P035-0111.0x
50	155,70	151,69	80	16	32	1,80			F-0P035-0112.0x
57	176,90	172,91	80	16	32	1,96			F-0P035-0113.0x
76	234,90	230,49	80	16	32	2,67			F-0P035-0114.0x
95	292,50	288,08	80	16	32	4,06			F-0P035-0115.0x
114	349,50	345,68	80	16	32	5,45			F-0P035-0116.0x

FLAMET S.r.l. Flame Metal Treatments

Rivestimenti metallici e ceramici antiusura - Riparti metallici per ricostruzioni meccaniche - Lavorazioni meccaniche in officina e on site.

Via G. D'Annunzio, 2 – 66010 Miglianico (CH) – Tel./Fax 0871 958112 – P. IVA/COD. FISC. 02564590699

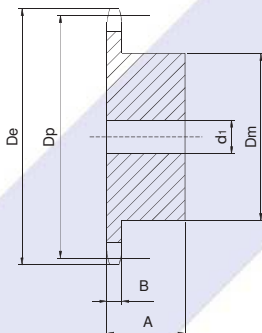
e-mail: info@flamet.it - website: www.flamet.it



ISO 81-1 secondo DIN 8187 - ISO/R 606

Passo 1/2" x 1/8"

MATERIALI	
AISI304	.00
AISI316	.01
Nylon + 30%FV	.02



Z	De [mm]	Dp [mm]	Dm [mm]	d1 [mm]	A [mm]	W [kg]	B [mm]	Rullo ϕ [mm]	Codice
8	37,20	33,18	21	8	14	0,04			F-0P035-0117.0x
9	41,50	37,13	25	8	14	0,06			F-0P035-0118.0x
10	46,20	41,10	28	8	14	0,07			F-0P035-0119.0x
11	49,60	45,07	31	8	16	0,10			F-0P035-0120.0x
12	53,90	49,07	35	8	16	0,13			F-0P035-0121.0x
13	58,40	53,06	39	8	16	0,16			F-0P035-0122.0x
14	62,80	57,07	43	8	16	0,19			F-0P035-0123.0x
15	66,80	61,09	47	8	16	0,23			F-0P035-0124.0x
16	70,90	65,10	50	10	18	0,29			F-0P035-0125.0x
17	74,90	69,11	50	10	18	0,30			F-0P035-0126.0x
18	78,90	73,14	50	10	18	0,31			F-0P035-0127.0x
19	82,90	77,16	50	10	18	0,32			F-0P035-0128.0x
20	86,90	81,19	50	10	18	0,33			F-0P035-0129.0x
21	91,00	85,22	60	12	20	0,48			F-0P035-0130.0x
22	95,00	89,24	60	12	20	0,49			F-0P035-0131.0x
23	99,00	93,27	60	12	20	0,51			F-0P035-0132.0x
24	103,00	97,29	60	12	20	0,52	3	7,75	F-0P035-0133.0x
25	107,10	101,33	60	12	20	0,53			F-0P035-0134.0x
26	111,20	105,36	70	16	20	0,67			F-0P035-0135.0x
27	115,40	109,40	70	16	20	0,69			F-0P035-0136.0x
28	119,40	113,42	70	16	20	0,70			F-0P035-0137.0x
29	123,40	117,46	70	16	20	0,72			F-0P035-0138.0x
30	127,50	121,50	70	16	20	0,74			F-0P035-0139.0x
31	131,50	125,54	70	16	20	0,76			F-0P035-0140.0x
32	135,50	129,56	70	16	20	0,77			F-0P035-0141.0x
33	139,60	133,60	70	16	20	0,79			F-0P035-0142.0x
34	143,60	137,64	70	16	20	0,81			F-0P035-0143.0x
35	147,60	141,68	70	16	20	0,83			F-0P035-0144.0x
36	151,70	145,72	70	16	25	1,00			F-0P035-0145.0x
37	155,70	149,76	70	16	25	1,02			F-0P035-0146.0x
38	159,80	153,80	70	16	25	1,04			F-0P035-0147.0x
39	163,80	157,83	70	16	25	1,06			F-0P035-0148.0x
40	167,80	161,87	70	16	25	1,09			F-0P035-0149.0x

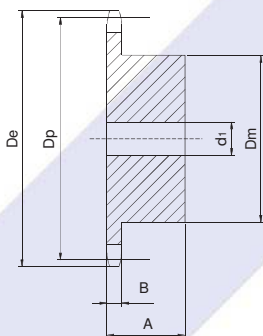
FLAMET S.r.l. Flame Metal Treatments

Rivestimenti metallici e ceramici antiusura - Riporti metallici per ricostruzioni meccaniche - Lavorazioni meccaniche in officina e on site.
 Via G. D'Annunzio, 2 - 66010 Miglianico (CH) - Tel./Fax 0871 958112 - P. IVA/COD. FISC. 02564590699
 e-mail: info@flamet.it - website: www.flamet.it



ISO 83-1 secondo DIN 8187 - ISO/R 606
Passo 1/2" x 3/16"

MATERIALI	
AISI304	.00
AISI316	.01
Nylon + 30%FV	.02



Z	D _e [mm]	D _p [mm]	D _m [mm]	d ₁ [mm]	A [mm]	W [kg]	B [mm]	Rullo φ [mm]	Codice
8	38,50	33,18	21	8	14	0,04	4,5	7,75	F-0P035-0150.0x
9	41,50	37,13	25	8	14	0,06			F-0P035-0151.0x
10	46,20	41,10	28	8	14	0,08			F-0P035-0152.0x
11	49,60	45,07	31	8	16	0,11			F-0P035-0153.0x
12	53,90	49,07	35	8	16	0,14			F-0P035-0154.0x
13	58,40	53,06	39	8	16	0,17			F-0P035-0155.0x
14	62,80	57,07	43	8	16	0,20			F-0P035-0156.0x
15	66,80	61,09	47	8	16	0,24			F-0P035-0157.0x
16	70,90	65,10	50	10	18	0,30			F-0P035-0158.0x
17	74,90	69,11	50	10	18	0,31			F-0P035-0159.0x
18	78,90	73,14	50	10	18	0,33			F-0P035-0160.0x
19	82,90	77,16	50	10	18	0,34			F-0P035-0161.0x
20	86,90	81,19	50	10	18	0,36			F-0P035-0162.0x
21	91,00	85,22	60	12	20	0,51			F-0P035-0163.0x
22	95,00	89,24	60	12	20	0,53			F-0P035-0164.0x
23	99,00	93,27	60	12	20	0,55			F-0P035-0165.0x
24	103,00	97,29	60	12	20	0,57			F-0P035-0166.0x
25	107,10	101,33	60	12	20	0,59			F-0P035-0167.0x
26	111,20	105,36	70	16	20	0,72			F-0P035-0168.0x
27	115,40	109,40	70	16	20	0,74			F-0P035-0169.0x
28	119,40	113,42	70	16	20	0,77			F-0P035-0170.0x
29	123,40	117,46	70	16	20	0,79			F-0P035-0171.0x
30	127,50	121,50	70	16	20	0,82			F-0P035-0172.0x
31	131,50	125,54	70	16	20	0,85			F-0P035-0173.0x
32	135,50	129,56	70	16	20	0,87			F-0P035-0174.0x
33	139,60	133,60	70	16	20	0,90			F-0P035-0175.0x
34	143,60	137,64	70	16	20	0,93			F-0P035-0176.0x
35	147,60	141,68	70	16	20	0,96			F-0P035-0177.0x
36	151,70	145,72	70	16	25	1,14			F-0P035-0178.0x
37	155,70	149,76	70	16	25	1,17			F-0P035-0179.0x
38	159,80	153,80	70	16	25	1,20			F-0P035-0180.0x
39	163,80	157,83	70	16	25	1,24			F-0P035-0181.0x
40	167,80	161,87	70	16	25	1,27			F-0P035-0182.0x

FLAMET S.r.l. Flame Metal Treatments

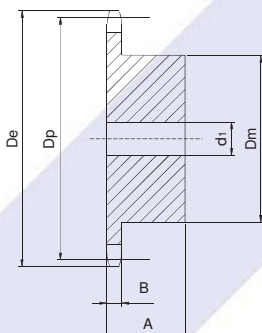
Rivestimenti metallici e ceramici antiusura - Riparti metallici per ricostruzioni meccaniche - Lavorazioni meccaniche in officina e on site.
 Via G. D'Annunzio, 2 – 66010 Miglianico (CH) – Tel./Fax 0871 958112 – P. IVA/COD. FISC. 02564590699
 e-mail: info@flamet.it - website: www.flamet.it



ISO 08B-1 secondo DIN 8187 - ISO/R 606

Passo 1/2" x 5/16"

MATERIALI	
AISI304	.00
AISI316	.01
Nylon + 30%FV	.02



Z	D _e [mm]	D _p [mm]	D _m [mm]	d ₁ [mm]	A [mm]	W [kg]	B [mm]	Rullo φ [mm]	Codice
8	37,00	33,18	20	10	25	0,06			F-0P035-0183.0x
9	41,00	37,13	24	10	25	0,09			F-0P035-0184.0x
10	45,20	41,10	26	10	25	0,12			F-0P035-0185.0x
11	48,70	45,07	29	10	25	0,15			F-0P035-0186.0x
12	53,00	49,07	33	10	28	0,21			F-0P035-0187.0x
13	57,40	53,06	37	10	28	0,26			F-0P035-0188.0x
14	61,80	57,07	41	10	28	0,32			F-0P035-0189.0x
15	65,50	61,09	45	10	28	0,38			F-0P035-0190.0x
16	69,50	65,10	50	12	28	0,46			F-0P035-0191.0x
17	73,60	69,11	52	12	28	0,51			F-0P035-0192.0x
18	77,80	73,14	56	12	28	0,59			F-0P035-0193.0x
19	81,70	77,16	60	12	28	0,67			F-0P035-0194.0x
20	85,80	81,19	64	12	28	0,76			F-0P035-0195.0x
21	89,70	85,22	68	12	28	0,85			F-0P035-0196.0x
22	93,80	89,24	70	12	28	0,91			F-0P035-0197.0x
23	98,20	93,27	70	14	28	0,95			F-0P035-0198.0x
24	101,80	97,29	70	14	28	0,98			F-0P035-0199.0x
25	105,80	101,33	70	14	28	1,01			F-0P035-0200.0x
26	110,00	105,36	70	16	30	1,09			F-0P035-0201.0x
27	114,00	109,40	70	16	30	1,13	7,2	8,51	F-0P035-0202.0x
28	118,00	113,42	70	16	30	1,17			F-0P035-0203.0x
29	122,00	117,46	80	16	30	1,42			F-0P035-0204.0x
30	126,10	121,50	80	16	30	1,46			F-0P035-0205.0x
31	130,20	125,54	90	16	30	1,74			F-0P035-0206.0x
32	134,30	129,56	90	16	30	1,78			F-0P035-0207.0x
33	138,40	133,60	90	16	30	1,83			F-0P035-0208.0x
34	142,60	137,64	90	16	30	1,88			F-0P035-0209.0x
35	146,70	141,68	90	16	30	1,93			F-0P035-0210.0x
36	151,00	145,72	90	16	35	2,22			F-0P035-0211.0x
37	154,60	149,76	90	16	35	2,27			F-0P035-0212.0x
38	158,60	153,80	90	16	35	2,32			F-0P035-0213.0x
39	162,70	157,83	90	16	35	2,38			F-0P035-0214.0x
40	166,80	161,87	90	16	35	2,43			F-0P035-0215.0x
45	188,00	182,07	90	16	40	3,00			F-0P035-0216.0x
50	208,30	202,26	90	16	40	3,40			F-0P035-0217.0x
57	236,40	230,54	90	16	40	3,85			F-0P035-0218.0x
76	313,30	307,32	90	16	40	5,56			F-0P035-0219.0x
95	390,10	384,11	90	16	40	8,56			F-0P035-0220.0x
114	466,90	460,91	90	16	40	11,56			F-0P035-0221.0x

FLAMET S.r.l. Flame Metal Treatments

Rivestimenti metallici e ceramici antiusura - Riparti metallici per ricostruzioni meccaniche - Lavorazioni meccaniche in officina e on site.

Via G. D'Annunzio, 2 - 66010 Miglianico (CH) - Tel./Fax 0871 958112 - P. IVA/COD. FISC. 02564590699

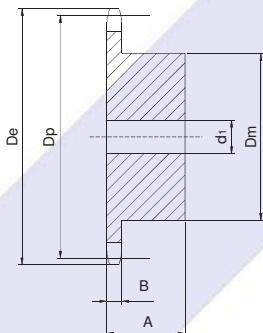
e-mail: info@flamet.it - website: www.flamet.it



ISO 10B-1 secondo DIN 8187 - ISO/R 606

Passo 5/8" x 3/8"

MATERIALI	
AISI304	.00
AISI316	.01
Nylon + 30%FV	.02



Z	D _e [mm]	D _p [mm]	D _m [mm]	d1 [mm]	A [mm]	W [kg]	B [mm]	Rullo φ [mm]	Codice
8	47,00	41,48	25	10	25	0,12			F-0P035-0222.0x
9	52,60	46,42	30	10	25	0,16			F-0P035-0223.0x
10	57,50	51,37	35	10	25	0,22			F-0P035-0224.0x
11	63,00	56,34	37	12	30	0,29			F-0P035-0225.0x
12	68,00	61,34	42	12	30	0,37			F-0P035-0226.0x
13	73,00	66,32	47	12	30	0,46			F-0P035-0227.0x
14	78,00	71,34	52	12	30	0,56			F-0P035-0228.0x
15	83,00	76,36	57	12	30	0,67			F-0P035-0229.0x
16	88,00	81,37	60	12	30	0,76			F-0P035-0230.0x
17	96,08	86,50	60	12	30	0,88			F-0P035-0231.0x
18	101,1	91,52	70	14	30	1,01			F-0P035-0232.0x
19	103,3	96,45	70	14	30	1,15			F-0P035-0233.0x
20	108,4	101,4	75	14	30	1,21			F-0P035-0234.0x
21	113,4	106,5	75	16	30	1,35			F-0P035-0235.0x
22	118,0	111,5	80	16	30	1,41			F-0P035-0236.0x
23	123,5	116,5	80	16	30	1,47			F-0P035-0237.0x
24	128,3	121,6	80	16	30	1,54			F-0P035-0238.0x
25	134,0	126,6	80	16	30	1,60			F-0P035-0239.0x
26	139,0	131,7	85	20	35	1,96			F-0P035-0240.0x
27	144,0	136,7	85	20	35	2,04	9,1	10,16	F-0P035-0241.0x
28	148,7	141,7	90	20	35	2,25			F-0P035-0242.0x
29	153,8	146,8	90	20	35	2,33			F-0P035-0243.0x
30	158,8	151,8	90	20	35	2,41			F-0P035-0244.0x
31	163,9	156,9	95	20	35	2,64			F-0P035-0245.0x
32	168,9	161,9	95	20	35	2,73			F-0P035-0246.0x
33	174,5	167,0	95	20	35	2,82			F-0P035-0247.0x
34	179,0	172,0	95	20	35	2,92			F-0P035-0248.0x
35	184,1	177,1	95	20	35	3,01			F-0P035-0249.0x
36	189,1	182,1	100	20	35	3,27			F-0P035-0250.0x
37	194,2	187,2	100	20	35	3,37			F-0P035-0251.0x
38	199,2	192,2	100	20	35	3,47			F-0P035-0252.0x
39	204,2	197,2	100	20	35	3,58			F-0P035-0253.0x
40	209,3	202,3	100	20	35	3,69			F-0P035-0254.0x
45	235,0	227,5	100	20	40	5,09			F-0P035-0255.0x
50	260,3	252,8	100	20	40	5,80			F-0P035-0256.0x
57	296,0	288,1	100	20	40	6,66			F-0P035-0257.0x
76	392,1	384,1	100	20	50	10,28			F-0P035-0258.0x
95	488,5	480,1	100	20	50	16,36			F-0P035-0259.0x
114	584,1	576,1	100	20	50	22,44			F-0P035-0260.0x

FLAMET S.r.l. Flame Metal Treatments

Rivestimenti metallici e ceramici antiusura - Riparti metallici per ricostruzioni meccaniche - Lavorazioni meccaniche in officina e on site.

Via G. D'Annunzio, 2 - 66010 Miglianico (CH) - Tel./Fax 0871 958112 - P. IVA/COD. FISC. 02564590699

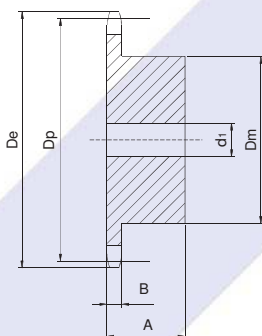
e-mail: info@flamet.it - website: www.flamet.it



ISO 12B-1 secondo DIN 8187 - ISO/R 606

Passo 3/4" x 7/16"

MATERIALI	
AISI304	.00
AISI316	.01
Nylon + 30%FV	.02



Z	D _e [mm]	D _p [mm]	D _m [mm]	d ₁ [mm]	A [mm]	W [kg]	B [mm]	Rullo φ [mm]	Codice
8	57,30	49,78	31	12	30	0,21			F-0P035-0261.0x
9	62,00	55,70	37	12	30	0,29			F-0P035-0262.0x
10	69,00	61,64	42	12	30	0,38			F-0P035-0263.0x
11	75,00	67,61	46	14	35	0,51			F-0P035-0264.0x
12	81,50	73,60	52	14	35	0,65			F-0P035-0265.0x
13	87,50	79,59	58	14	35	0,80			F-0P035-0266.0x
14	93,60	85,61	64	14	35	0,97			F-0P035-0267.0x
15	99,80	91,63	70	14	35	1,16			F-0P035-0268.0x
16	105,5	97,65	75	16	35	1,34			F-0P035-0269.0x
17	111,5	103,6	80	16	35	1,53			F-0P035-0270.0x
18	118,0	109,7	80	16	35	1,62			F-0P035-0271.0x
19	124,2	115,7	80	16	35	1,70			F-0P035-0272.0x
20	129,7	121,7	80	16	35	1,80			F-0P035-0273.0x
21	136,0	127,8	90	20	40	2,35			F-0P035-0274.0x
22	141,0	133,8	90	20	40	2,46			F-0P035-0275.0x
23	149,0	139,9	90	20	40	2,56			F-0P035-0276.0x
24	153,9	145,9	90	20	40	2,68			F-0P035-0277.0x
25	160,0	152,0	90	20	40	2,80			F-0P035-0278.0x
26	165,9	158,0	95	20	40	3,08			F-0P035-0279.0x
27	172,3	164,0	95	20	40	3,21	11,1	12,07	F-0P035-0280.0x
28	178,0	170,1	95	20	40	3,34			F-0P035-0281.0x
29	184,1	176,1	95	20	40	3,48			F-0P035-0282.0x
30	190,5	182,2	95	20	40	3,63			F-0P035-0283.0x
31	196,3	188,3	100	20	40	3,78			F-0P035-0284.0x
32	203,3	194,3	100	20	40	3,93			F-0P035-0285.0x
33	209,3	200,4	100	20	40	4,09			F-0P035-0286.0x
34	214,6	206,4	100	20	40	4,25			F-0P035-0287.0x
35	221,0	212,5	100	20	40	4,42			F-0P035-0288.0x
36	226,8	218,5	100	20	40	4,71			F-0P035-0289.0x
37	232,9	224,6	100	20	40	4,89			F-0P035-0290.0x
38	239,0	230,6	100	20	40	5,07			F-0P035-0291.0x
39	245,1	236,7	100	20	40	5,26			F-0P035-0292.0x
40	251,3	242,8	100	20	40	5,46			F-0P035-0293.0x
45	282,5	273,0	110	20	56	8,85			F-0P035-0294.0x
50	312,3	303,3	110	20	56	10,00			F-0P035-0295.0x
57	355,4	345,8	110	20	56	11,85			F-0P035-0296.0x
76	469,9	460,9	110	20	56	18,02			F-0P035-0297.0x
95	585,1	576,1	110	20	56	27,45			F-0P035-0298.0x
114	700,6	691,3	110	20	56	36,88			F-0P035-0299.0x

FLAMET S.r.l. Flame Metal Treatments

Rivestimenti metallici e ceramici antiusura - Riporti metallici per ricostruzioni meccaniche - Lavorazioni meccaniche in officina e on site.

Via G. D'Annunzio, 2 - 66010 Miglianico (CH) - Tel./Fax 0871 958112 - P. IVA/COD. FISC. 02564590699

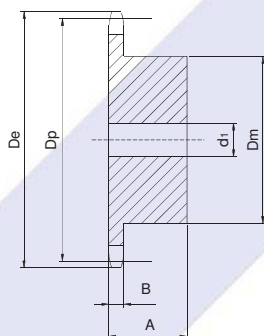
e-mail: info@flamet.it - website: www.flamet.it



ISO 16B-1 secondo DIN 8187 - ISO/R 606

Passo 1" x 17,02 mm

MATERIALI	
AISI304	.00
AISI316	.01
Nylon + 30%FV	.02



Z	D _e [mm]	D _p [mm]	D _m [mm]	d ₁ [mm]	A [mm]	W [kg]	B [mm]	Rullo φ [mm]	Codice
8	77,00	66,37	42	16	35	0,47			F-0P035-0300.0x
9	85,00	74,27	50	16	35	0,66			F-0P035-0301.0x
10	93,00	82,19	55	16	35	0,83			F-0P035-0302.0x
11	101,50	90,14	61	16	40	1,14			F-0P035-0303.0x
12	109,00	98,14	69	16	40	1,43			F-0P035-0304.0x
13	117,00	106,12	78	16	40	1,77			F-0P035-0305.0x
14	125,00	114,15	84	16	40	2,08			F-0P035-0306.0x
15	133,00	122,17	92	16	40	2,46			F-0P035-0307.0x
16	141,00	130,20	100	20	45	3,14			F-0P035-0308.0x
17	149,00	138,22	100	20	45	3,33			F-0P035-0309.0x
18	157,00	146,28	100	20	45	3,56			F-0P035-0310.0x
19	165,20	154,33	100	20	45	3,78			F-0P035-0311.0x
20	173,20	162,38	100	20	45	4,03			F-0P035-0312.0x
21	181,20	170,43	110	20	50	5,01			F-0P035-0313.0x
22	189,30	178,48	110	20	50	5,28			F-0P035-0314.0x
23	197,50	186,53	110	20	50	5,56			F-0P035-0315.0x
24	205,50	194,59	110	20	50	5,86			F-0P035-0316.0x
25	213,50	202,66	110	20	50	6,16			F-0P035-0317.0x
26	221,60	210,72	120	20	50	6,96			F-0P035-0318.0x
27	229,60	218,79	120	20	50	7,30	16,2	15,88	F-0P035-0319.0x
28	237,70	226,85	120	20	50	7,64			F-0P035-0320.0x
29	245,80	234,92	120	20	50	8,00			F-0P035-0321.0x
30	254,00	243,00	120	20	50	8,38			F-0P035-0322.0x
31	262,00	251,08	120	25	50	8,69			F-0P035-0323.0x
32	270,00	259,13	120	25	50	9,09			F-0P035-0324.0x
33	278,50	267,21	120	25	50	9,50			F-0P035-0325.0x
34	287,00	275,28	120	25	50	9,93			F-0P035-0326.0x
35	296,20	283,36	120	25	50	10,36			F-0P035-0327.0x
36	304,60	291,44	120	25	50	10,81			F-0P035-0328.0x
37	312,60	299,51	120	25	50	11,28			F-0P035-0329.0x
38	320,70	307,59	120	25	50	11,76			F-0P035-0330.0x
39	328,80	315,67	120	25	50	12,25			F-0P035-0331.0x
40	336,90	323,75	120	25	50	12,75			F-0P035-0332.0x
45	377,10	364,12	125	25	70	18,15			F-0P035-0333.0x
50	417,40	404,52	125	25	70	25,00			F-0P035-0334.0x
57	474,00	461,08	125	25	70	25,52			F-0P035-0335.0x
76	627,00	614,64	140	25	80	42,97			F-0P035-0336.0x
95	781,10	768,22	140	25	80	63,92			F-0P035-0337.0x
114	934,30	921,81	140	25	80	84,87			F-0P035-0338.0x

FLAMET S.r.l. Flame Metal Treatments

Rivestimenti metallici e ceramici antiusura - Riparti metallici per ricostruzioni meccaniche - Lavorazioni meccaniche in officina e on site.

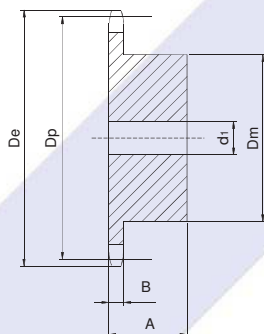
Via G. D'Annunzio, 2 – 66010 Miglianico (CH) – Tel./Fax 0871 958112 – P. IVA/COD. FISC. 02564590699

e-mail: info@flamet.it - website: www.flamet.it



ISO 20B-1 secondo DIN 8187 - ISO/R 606 Passo 1" 1/4 x 3/4"

MATERIALI	
AISI304	.00
AISI316	.01
Nylon + 30%FV	.02



Z	De [mm]	Dp [mm]	Dm [mm]	d1 [mm]	A [mm]	W [kg]	B [mm]	Rullo ϕ [mm]	Codice
8	98,10	82,96	53	20	40	0,85			F-0P035-0339.0x
9	108,00	92,84	63	20	40	1,19			F-0P035-0340.0x
10	117,90	102,74	70	20	40	1,51			F-0P035-0341.0x
11	127,80	112,68	77	20	45	2,04			F-0P035-0342.0x
12	137,80	122,68	88	20	45	2,58			F-0P035-0343.0x
13	147,80	132,65	98	20	45	3,15			F-0P035-0344.0x
14	157,80	142,68	108	20	45	3,78			F-0P035-0345.0x
15	167,90	152,72	118	20	45	4,47			F-0P035-0346.0x
16	177,90	162,75	120	25	50	5,25			F-0P035-0347.0x
17	187,90	172,78	120	25	50	5,61			F-0P035-0348.0x
18	198,00	182,85	120	25	50	6,00			F-0P035-0349.0x
19	208,10	192,91	120	25	50	6,40			F-0P035-0350.0x
20	218,10	202,98	120	25	50	6,84			F-0P035-0351.0x
21	228,20	213,04	140	25	55	8,79			F-0P035-0352.0x
22	238,30	223,11	140	25	55	9,27			F-0P035-0353.0x
23	248,30	233,17	140	25	55	9,77			F-0P035-0354.0x
24	258,40	243,23	140	25	55	10,30			F-0P035-0355.0x
25	268,50	253,33	140	25	55	10,85			F-0P035-0356.0x
26	278,60	263,40	150	25	55	12,07	18,5	19,05	F-0P035-0357.0x
27	288,60	273,49	150	25	55	12,67			F-0P035-0358.0x
28	298,70	283,56	150	25	55	13,29			F-0P035-0359.0x
29	308,80	293,65	150	25	55	13,93			F-0P035-0360.0x
30	318,90	303,75	150	25	55	14,60			F-0P035-0361.0x
31	329,00	313,85	150	25	55	15,28			F-0P035-0362.0x
32	339,10	323,91	150	25	55	16,00			F-0P035-0363.0x
33	349,20	334,01	150	25	55	16,73			F-0P035-0364.0x
34	359,30	344,10	150	25	55	17,49			F-0P035-0365.0x
35	369,40	354,20	150	25	55	18,27			F-0P035-0366.0x
36	379,50	364,30	150	25	55	19,08			F-0P035-0367.0x
37	389,50	374,39	150	25	55	19,91			F-0P035-0368.0x
38	399,60	384,49	150	25	55	20,76			F-0P035-0369.0x
39	409,70	394,59	150	25	55	21,73			F-0P035-0370.0x
40	419,80	404,69	150	25	55	22,53			F-0P035-0371.0x
45	470,30	455,17	150	25	70	31,79			F-0P035-0372.0x
50	520,80	505,65	150	25	70	39,00			F-0P035-0373.0x
57	591,50	576,35	150	25	80	45,79			F-0P035-0374.0x
76	783,50	768,32	150	25	80	75,81			F-0P035-0375.0x

FLAMET S.r.l. Flame Metal Treatments

Rivestimenti metallici e ceramici antiusura - Riparti metallici per ricostruzioni meccaniche - Lavorazioni meccaniche in officina e on site.

Via G. D'Annunzio, 2 - 66010 Miglianico (CH) - Tel./Fax 0871 958112 - P. IVA/COD. FISC. 02564590699

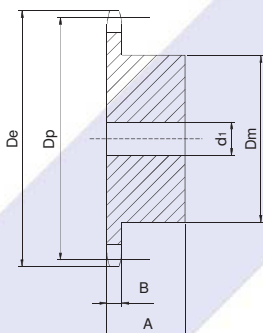
e-mail: info@flamet.it - website: www.flamet.it



ISO 24B-1 secondo DIN 8187 - ISO/R 606

Passo 1" 1/2 x 1"

MATERIALI	
AISI304	.00
AISI316	.01
Nylon + 30%FV	.02



Z	D _e [mm]	D _p [mm]	D _m [mm]	d ₁ [mm]	A [mm]	W [kg]	B [mm]	Rullo φ [mm]	Codice
8	115,00	99,55	58	20	45	1,38	24,1	25,4	F-0P035-0376.0x
9	126,40	111,40	70	20	45	1,90			F-0P035-0377.0x
10	138,00	123,29	80	20	45	2,47			F-0P035-0378.0x
11	150,00	135,21	90	25	50	3,27			F-0P035-0379.0x
12	162,00	147,22	102	25	50	4,09			F-0P035-0380.0x
13	174,20	159,18	114	25	50	5,00			F-0P035-0381.0x
14	186,20	171,22	128	25	50	6,09			F-0P035-0382.0x
15	198,20	183,26	140	25	50	6,84			F-0P035-0383.0x
16	210,30	195,30	140	25	55	8,20			F-0P035-0384.0x
17	222,30	207,34	140	25	55	8,87			F-0P035-0385.0x
18	234,30	219,42	140	25	55	9,59			F-0P035-0386.0x
19	246,50	231,49	140	25	55	10,36			F-0P035-0387.0x
20	258,60	243,57	140	25	55	11,16			F-0P035-0388.0x
21	270,60	255,65	150	25	60	13,35			F-0P035-0389.0x
22	282,70	267,73	150	25	60	14,24			F-0P035-0390.0x
23	294,80	279,80	150	25	60	15,18			F-0P035-0391.0x
24	306,80	291,88	150	25	60	16,16			F-0P035-0392.0x
25	319,00	304,00	150	25	60	17,19			F-0P035-0393.0x
26	331,00	316,08	160	30	60	18,25			F-0P035-0394.0x
27	343,20	328,19	160	30	60	19,37			F-0P035-0395.0x
28	355,20	340,27	160	30	60	20,52			F-0P035-0396.0x
29	367,30	352,38	160	30	60	21,72			F-0P035-0397.0x
30	379,50	364,50	160	30	60	22,97			F-0P035-0398.0x
31	391,60	376,62	160	30	60	24,25			F-0P035-0399.0x
32	403,70	388,69	160	30	60	25,59			F-0P035-0400.0x
33	415,80	400,81	160	30	60	26,96			F-0P035-0401.0x
34	427,80	412,93	160	30	60	28,38			F-0P035-0402.0x
35	440,00	425,04	160	30	60	29,84			F-0P035-0403.0x
36	452,00	437,16	160	30	60	31,34			F-0P035-0404.0x
37	464,20	449,27	160	30	60	32,90			F-0P035-0405.0x
38	476,20	461,39	160	30	60	34,49			F-0P035-0406.0x
39	488,50	473,50	160	30	60	36,15			F-0P035-0407.0x
40	500,60	485,62	160	30	60	37,81			F-0P035-0408.0x
45	561,20	546,19	160	30	90	54,08			F-0P035-0409.0x
50	621,70	606,78	160	30	90	67,00			F-0P035-0410.0x
57	706,50	691,63	170	30	100	80,28	F-0P035-0411.0x		

FLAMET S.r.l. Flame Metal Treatments

Rivestimenti metallici e ceramici antiusura - Riparti metallici per ricostruzioni meccaniche - Lavorazioni meccaniche in officina e on site.

Via G. D'Annunzio, 2 – 66010 Miglianico (CH) – Tel./Fax 0871 958112 – P. IVA/COD. FISC. 02564590699

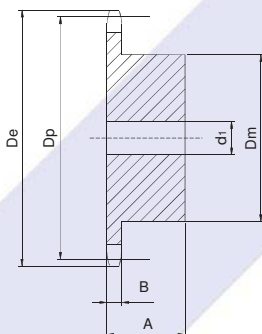
e-mail: info@flamet.it - website: www.flamet.it



ISO 28B-1 secondo DIN 8187 - ISO/R 606

Passo 1" 3/4 x 1" 1/4

MATERIALI	
AISI304	.00
AISI316	.01
Nylon + 30%FV	.02



Z	De [mm]	Dp [mm]	Dm [mm]	d1 [mm]	A [mm]	W [kg]	B [mm]	Rullo ϕ [mm]	Codice
8	132,00	116,15	74	25	70	2,86			F-0P035-0412.0x
9	148,40	129,96	88	25	70	4,00			F-0P035-0413.0x
10	162,30	143,85	100	25	70	5,18			F-0P035-0414.0x
11	176,30	157,77	112	25	70	6,51			F-0P035-0415.0x
12	189,50	171,74	125	25	70	8,04			F-0P035-0416.0x
13	204,20	185,74	125	25	70	8,88			F-0P035-0417.0x
14	218,20	199,76	125	25	70	9,79			F-0P035-0418.0x
15	232,30	213,79	125	25	70	10,77			F-0P035-0419.0x
16	246,30	227,84	160	30	75	14,96			F-0P035-0420.0x
17	260,00	241,91	160	30	75	16,09			F-0P035-0421.0x
18	274,00	255,98	160	30	75	17,28			F-0P035-0422.0x
19	289,00	270,06	160	30	75	18,56			F-0P035-0423.0x
20	303,00	284,15	160	30	75	19,90			F-0P035-0424.0x
21	317,00	298,24	160	30	75	21,31			F-0P035-0425.0x
22	331,00	312,34	160	30	75	22,80			F-0P035-0426.0x
23	345,00	326,44	160	30	75	24,36			F-0P035-0427.0x
24	359,00	340,55	160	30	75	26,00	29,4	27,94	F-0P035-0428.0x
25	373,00	354,66	160	30	75	27,70			F-0P035-0429.0x
26	387,00	368,77	160	30	75	29,48			F-0P035-0430.0x
27	401,40	382,88	160	30	75	31,36			F-0P035-0431.0x
28	416,00	397,00	160	30	75	33,26			F-0P035-0432.0x
29	430,00	411,12	160	30	75	35,30			F-0P035-0433.0x
30	444,00	425,24	160	30	75	37,33			F-0P035-0434.0x
31	458,00	439,37	180	30	75	40,46			F-0P035-0435.0x
32	472,00	453,49	180	30	75	43,59			F-0P035-0436.0x
33	486,00	467,62	180	30	75	45,92			F-0P035-0437.0x
34	500,00	481,75	180	30	75	48,24			F-0P035-0438.0x
35	514,00	495,88	180	30	75	50,57			F-0P035-0439.0x
36	529,00	510,01	180	30	75	53,18			F-0P035-0440.0x
37	543,00	524,14	180	30	75	55,79			F-0P035-0441.0x
38	557,00	538,27	180	30	75	58,40			F-0P035-0442.0x
39	571,00	552,40	180	30	75	61,16			F-0P035-0443.0x
40	585,00	566,54	180	30	75	63,92			F-0P035-0444.0x

FLAMET S.r.l. Flame Metal Treatments

Rivestimenti metallici e ceramici antiusura - Riporti metallici per ricostruzioni meccaniche - Lavorazioni meccaniche in officina e on site.

Via G. D'Annunzio, 2 - 66010 Miglianico (CH) - Tel./Fax 0871 958112 - P. IVA/COD. FISC. 02564590699

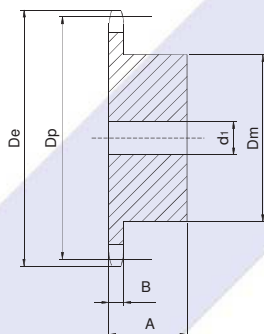
e-mail: info@flamet.it - website: www.flamet.it



ISO 32B-1 secondo DIN 8187 - ISO/R 606

Passo 2" x 1" 1/4

MATERIALI	
AISI304	.00
AISI316	.01
Nylon + 30%FV	.02



Z	De [mm]	Dp [mm]	Dm [mm]	d1 [mm]	A [mm]	W [kg]	B [mm]	Rullo φ [mm]	Codice
8	153,00	132,69	82	25	80	4,20			F-0P035-0445.0x
9	169,00	148,54	88	25	80	5,78			F-0P035-0446.0x
10	185,00	164,44	104	25	80	7,60			F-0P035-0447.0x
11	200,80	180,34	120	30	80	9,26			F-0P035-0448.0x
12	216,80	196,29	133	30	80	10,91			F-0P035-0449.0x
13	232,80	212,29	145	30	80	13,05			F-0P035-0450.0x
14	248,80	228,29	145	30	80	14,25			F-0P035-0451.0x
15	264,80	244,30	145	30	80	15,53			F-0P035-0452.0x
16	280,90	260,40	160	30	90	19,87			F-0P035-0453.0x
17	296,90	276,40	160	30	90	21,35			F-0P035-0454.0x
18	313,00	292,55	160	30	90	22,92			F-0P035-0455.0x
19	329,10	308,66	160	30	90	24,53			F-0P035-0456.0x
20	345,20	324,71	180	30	90	28,50			F-0P035-0457.0x
21	361,30	340,82	180	30	90	30,36	29,4	27,94	F-0P035-0458.0x
22	377,50	356,98	180	30	90	32,31			F-0P035-0459.0x
23	393,60	373,08	180	30	90	34,36			F-0P035-0460.0x
24	409,70	389,18	180	30	90	36,50			F-0P035-0461.0x
25	425,80	405,33	180	30	90	38,74			F-0P035-0462.0x
26	441,90	421,44	180	30	90	41,07			F-0P035-0463.0x
27	458,10	437,59	180	30	90	43,54			F-0P035-0464.0x
28	474,20	453,69	180	30	90	46,01			F-0P035-0465.0x
29	490,40	469,90	180	30	90	48,68			F-0P035-0466.0x
30	506,50	486,00	180	30	90	51,34			F-0P035-0467.0x
32	538,80	518,26	180	30	90	59,89			F-0P035-0468.0x
35	589,50	566,72	180	30	90	69,16			F-0P035-0469.0x
38	635,50	615,14	180	30	90	79,28			F-0P035-0470.0x
40	670,30	647,49	180	30	90	86,50			F-0P035-0471.0x

FLAMET S.r.l. Flame Metal Treatments

Rivestimenti metallici e ceramici antiusura - Riparti metallici per ricostruzioni meccaniche - Lavorazioni meccaniche in officina e on site.

Via G. D'Annunzio, 2 - 66010 Miglianico (CH) - Tel./Fax 0871 958112 - P. IVA/COD. FISC. 02564590699

e-mail: info@flamet.it - website: www.flamet.it

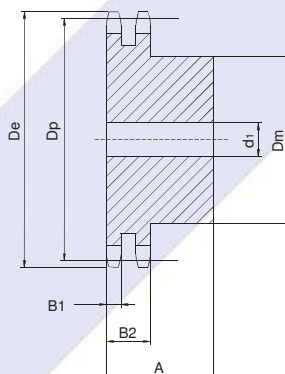


PIGNONI DOPPI

ISO 05B-2 secondo DIN 8187 - ISO/R 606
Passo 8 x 3 mm

Pagina | 15

MATERIALI	
AISI304	.00
AISI316	.01
Nylon + 30%FV	.02



Z	De [mm]	Dp [mm]	Dm [mm]	d1 [mm]	A [mm]	W [kg]	B1 [mm]	B2 [mm]	Rullo ϕ [mm]	Codice
8	24,00	20,90	12	8	18	0,02				F-0P035-0472.0x
9	26,60	23,39	15	8	18	0,03				F-0P035-0473.0x
10	29,20	25,89	17	8	18	0,03				F-0P035-0474.0x
11	31,70	28,39	19	8	18	0,04				F-0P035-0475.0x
12	34,20	30,91	21	8	18	0,05				F-0P035-0476.0x
13	36,70	33,42	24	8	18	0,07				F-0P035-0477.0x
14	39,20	35,95	26	8	18	0,08				F-0P035-0478.0x
15	41,70	38,48	29	8	18	0,10				F-0P035-0479.0x
16	44,30	41,01	32	10	20	0,13				F-0P035-0480.0x
17	46,80	43,53	34	10	20	0,15				F-0P035-0481.0x
18	49,30	46,07	37	10	20	0,17				F-0P035-0482.0x
19	51,90	48,61	39	10	20	0,20				F-0P035-0483.0x
20	54,40	51,14	40	10	20	0,21				F-0P035-0484.0x
21	57,00	53,68	40	10	20	0,25				F-0P035-0485.0x
22	59,50	56,21	40	10	20	0,26				F-0P035-0486.0x
23	62,00	58,75	40	10	20	0,28				F-0P035-0487.0x
24	64,60	61,29	40	10	20	0,23	2,7	8,3	5	F-0P035-0488.0x
25	67,50	63,83	40	10	20	0,31				F-0P035-0489.0x
26	69,50	66,37	50	12	22	0,38				F-0P035-0490.0x
27	72,20	68,91	50	12	22	0,40				F-0P035-0491.0x
28	74,80	71,45	50	12	22	0,42				F-0P035-0492.0x
29	77,30	73,99	50	12	22	0,44				F-0P035-0493.0x
30	79,80	76,53	50	12	22	0,45				F-0P035-0494.0x
31	82,40	79,08	60	12	22	0,52				F-0P035-0495.0x
32	84,90	81,61	60	12	22	0,59				F-0P035-0496.0x
33	87,50	84,16	60	12	22	0,61				F-0P035-0497.0x
34	90,00	86,70	60	12	22	0,63				F-0P035-0498.0x
35	92,50	89,25	60	12	22	0,65				F-0P035-0499.0x
36	95,00	91,79	60	12	22	0,67				F-0P035-0500.0x
37	97,60	94,33	60	12	22	0,69				F-0P035-0501.0x
38	100,20	96,88	60	12	22	0,72				F-0P035-0502.0x
39	102,70	99,42	60	12	22	0,75				F-0P035-0503.0x
40	105,30	101,97	60	12	22	0,77				F-0P035-0504.0x

FLAMET S.r.l. Flame Metal Treatments

Rivestimenti metallici e ceramici antiusura - Riparti metallici per ricostruzioni meccaniche - Lavorazioni meccaniche in officina e on site.

Via G. D'Annunzio, 2 - 66010 Miglianico (CH) - Tel./Fax 0871 958112 - P. IVA/COD. FISC. 02564590699

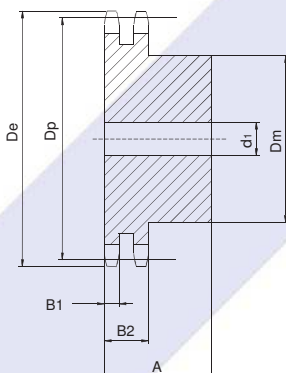
e-mail: info@flamet.it - website: www.flamet.it



ISO 06B-2 secondo DIN 8187 - ISO/R 606

Passo 3/8" x 7/32"

MATERIALI	
AISI304	.00
AISI316	.01
Nylon + 30%FV	.02



Z	De [mm]	Dp [mm]	Dm [mm]	d1 [mm]	A [mm]	W [kg]	B1 [mm]	B2 [mm]	Rullo φ [mm]	Codice
8	28,00	24,89	15	8	22	0,04				F-0P035-0505.0x
9	31,00	27,85	18	8	22	0,05				F-0P035-0506.0x
10	34,00	30,82	20	8	22	0,07				F-0P035-0507.0x
11	37,00	33,80	22	10	25	0,10				F-0P035-0508.0x
12	40,00	36,80	25	10	25	0,13				F-0P035-0509.0x
13	43,00	39,79	28	10	25	0,16				F-0P035-0510.0x
14	46,30	42,80	31	10	25	0,20				F-0P035-0511.0x
15	49,30	45,81	34	10	25	0,24				F-0P035-0512.0x
16	52,30	48,82	37	12	30	0,27				F-0P035-0513.0x
17	55,30	51,83	40	12	30	0,32				F-0P035-0514.0x
18	58,30	54,85	43	12	30	0,38				F-0P035-0515.0x
19	61,30	57,87	46	12	30	0,42				F-0P035-0516.0x
20	64,30	60,89	49	12	30	0,48				F-0P035-0517.0x
21	68,00	63,91	52	12	30	0,52				F-0P035-0518.0x
22	71,00	66,93	55	12	30	0,58				F-0P035-0519.0x
23	73,50	69,95	58	12	30	0,64				F-0P035-0520.0x
24	77,00	72,97	61	12	30	0,71				F-0P035-0521.0x
25	80,00	76,02	64	12	30	0,79				F-0P035-0522.0x
26	83,00	79,02	67	12	30	0,87				F-0P035-0523.0x
27	86,00	82,02	70	12	30	0,94	5,2	15,4	6,35	F-0P035-0524.0x
28	89,00	85,07	73	12	30	1,03				F-0P035-0525.0x
29	92,00	88,09	76	12	30	1,11				F-0P035-0526.0x
30	94,70	91,12	79	12	30	1,20				F-0P035-0527.0x
31	98,30	94,15	80	16	30	1,27				F-0P035-0528.0x
32	101,30	97,17	80	16	30	1,32				F-0P035-0529.0x
33	104,30	100,20	80	16	30	1,37				F-0P035-0530.0x
34	107,30	103,23	80	16	30	1,43				F-0P035-0531.0x
35	110,40	106,26	80	16	30	1,49				F-0P035-0532.0x
36	113,40	109,29	90	16	30	1,70				F-0P035-0533.0x
37	116,40	112,32	90	16	30	1,76				F-0P035-0534.0x
38	119,50	115,35	90	16	30	1,81				F-0P035-0535.0x
39	122,50	118,37	90	16	30	1,88				F-0P035-0536.0x
40	125,50	121,40	90	16	30	1,95				F-0P035-0537.0x
45	140,70	136,55	90	16	40	3,15				F-0P035-0538.0x
50	155,70	151,69	90	16	40	3,50				F-0P035-0539.0x
57	176,90	172,91	90	16	40	4,16				F-0P035-0540.0x
76	234,90	230,49	90	16	40	6,23				F-0P035-0541.0x
95	292,50	288,08	90	16	40	9,76				F-0P035-0542.0x
114	349,50	345,68	90	16	40	13,29				F-0P035-0543.0x

FLAMET S.r.l. Flame Metal Treatments

Rivestimenti metallici e ceramici antiusura - Riparti metallici per ricostruzioni meccaniche - Lavorazioni meccaniche in officina e on site.

Via G. D'Annunzio, 2 - 66010 Miglianico (CH) - Tel./Fax 0871 958112 - P. IVA/COD. FISC. 02564590699

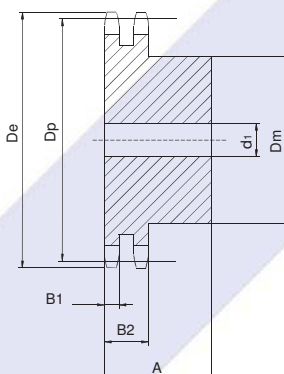
e-mail: info@flamet.it - website: www.flamet.it



ISO 08B-2 secondo DIN 8187 - ISO/R 606

Passo 1/2" x 5/16"

MATERIALI	
AISI304	.00
AISI316	.01
Nylon + 30%FV	.02



Z	De [mm]	Dp [mm]	Dm [mm]	d1 [mm]	A [mm]	W [kg]	B1 [mm]	B2 [mm]	Rullo ϕ [mm]	Codice
8	37,00	33,18	20	10	32	0,09				F-0P035-0544.0x
9	41,00	37,13	24	10	32	0,13				F-0P035-0545.0x
10	45,20	41,10	28	10	32	0,18				F-0P035-0546.0x
11	48,70	45,07	32	12	35	0,24				F-0P035-0547.0x
12	53,00	49,07	35	12	35	0,30				F-0P035-0548.0x
13	57,40	53,06	38	12	35	0,36				F-0P035-0549.0x
14	61,80	57,07	42	12	35	0,44				F-0P035-0550.0x
15	65,50	61,09	46	12	35	0,52				F-0P035-0551.0x
16	69,50	65,10	50	14	35	0,63				F-0P035-0552.0x
17	73,60	69,11	54	14	35	0,73				F-0P035-0553.0x
18	77,80	73,14	58	14	35	0,85				F-0P035-0554.0x
19	81,70	77,16	62	14	35	0,97				F-0P035-0555.0x
20	85,80	81,19	66	14	35	1,10				F-0P035-0556.0x
21	89,70	85,22	70	16	40	1,29				F-0P035-0557.0x
22	93,80	89,24	70	16	40	1,37				F-0P035-0558.0x
23	98,20	93,27	70	16	40	1,46				F-0P035-0559.0x
24	101,80	97,29	75	16	40	1,64				F-0P035-0560.0x
25	105,80	101,33	80	16	40	1,82				F-0P035-0561.0x
26	110,00	105,36	85	16	40	2,02				F-0P035-0562.0x
27	114,00	109,40	85	16	40	2,12	7	21	8,51	F-0P035-0563.0x
28	118,00	113,42	90	16	40	2,34				F-0P035-0564.0x
29	122,00	117,46	95	16	40	2,56				F-0P035-0565.0x
30	126,10	121,50	100	16	40	2,79				F-0P035-0566.0x
31	130,20	125,54	100	20	40	2,87				F-0P035-0567.0x
32	134,30	129,56	100	20	40	3,00				F-0P035-0568.0x
33	138,40	133,60	100	20	40	3,13				F-0P035-0569.0x
34	142,60	137,64	100	20	40	3,26				F-0P035-0570.0x
35	146,70	141,68	100	20	40	3,40				F-0P035-0571.0x
36	151,00	145,72	100	20	40	3,54				F-0P035-0572.0x
37	154,60	149,76	100	20	40	3,69				F-0P035-0573.0x
38	158,60	153,80	100	20	40	3,84				F-0P035-0574.0x
39	162,70	157,83	100	20	40	4,00				F-0P035-0575.0x
40	166,80	161,87	100	20	40	4,15				F-0P035-0576.0x
45	188,00	182,07	108	20	50	6,26				F-0P035-0577.0x
50	208,30	202,26	108	20	50	7,30				F-0P035-0578.0x
57	236,40	230,54	108	20	50	8,65				F-0P035-0579.0x
76	313,30	307,32	108	20	55	13,30				F-0P035-0580.0x
95	390,10	384,11	110	20	55	21,13				F-0P035-0581.0x
114	466,90	460,91	110	20	55	28,96				F-0P035-0582.0x

FLAMET S.r.l. Flame Metal Treatments

Rivestimenti metallici e ceramici antiusura - Riporti metallici per ricostruzioni meccaniche - Lavorazioni meccaniche in officina e on site.

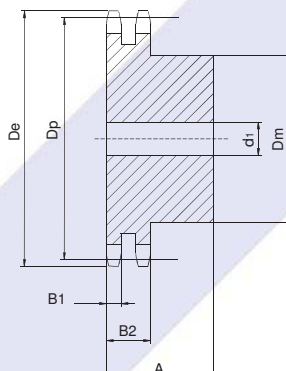
Via G. D'Annunzio, 2 - 66010 Miglianico (CH) - Tel./Fax 0871 958112 - P. IVA/COD. FISC. 02564590699

e-mail: info@flamet.it - website: www.flamet.it



ISO 10B-2 secondo DIN 8187 - ISO/R 606 Passo 5/8" x 3/8"

MATERIALI	
AISI304	.00
AISI316	.01
Nylon + 30%FV	.02



Z	De [mm]	Dp [mm]	Dm [mm]	d1 [mm]	A [mm]	W [kg]	B1 [mm]	B2 [mm]	Rullo ϕ [mm]	Codice
8	47,00	41,48	25	12	40	0,19				F-0P035-0583.0x
9	52,60	46,42	30	12	40	0,27				F-0P035-0584.0x
10	57,50	51,37	35	12	40	0,36				F-0P035-0585.0x
11	63,00	56,34	39	14	40	0,43				F-0P035-0586.0x
12	68,00	61,34	44	14	40	0,55				F-0P035-0587.0x
13	73,00	66,32	49	14	40	0,68				F-0P035-0588.0x
14	78,00	71,34	54	14	40	0,82				F-0P035-0589.0x
15	83,00	76,36	59	14	40	0,97				F-0P035-0590.0x
16	88,00	81,37	64	16	45	1,26				F-0P035-0591.0x
17	93,00	86,39	69	16	45	1,46				F-0P035-0592.0x
18	98,30	91,42	74	16	45	1,67				F-0P035-0593.0x
19	103,30	96,45	79	16	45	1,90				F-0P035-0594.0x
20	108,40	101,49	84	16	45	2,14				F-0P035-0595.0x
21	113,40	106,52	85	16	45	2,27				F-0P035-0596.0x
22	118,00	111,55	90	16	45	2,54				F-0P035-0597.0x
23	123,50	116,58	95	16	45	2,82				F-0P035-0598.0x
24	128,30	121,62	100	16	45	3,11				F-0P035-0599.0x
25	134,00	126,66	105	16	45	3,15				F-0P035-0600.0x
26	139,00	131,70	110	20	45	3,74				F-0P035-0601.0x
27	144,00	136,75	110	20	45	3,94	9	25,5	10,16	F-0P035-0602.0x
28	148,70	141,78	115	20	45	4,28				F-0P035-0603.0x
29	153,80	146,83	115	20	45	4,50				F-0P035-0604.0x
30	158,80	151,87	120	20	45	4,87				F-0P035-0605.0x
31	163,90	156,92	120	20	45	5,10				F-0P035-0606.0x
32	168,90	161,95	120	20	45	5,34				F-0P035-0607.0x
33	174,50	167,00	120	20	45	5,59				F-0P035-0608.0x
34	179,00	172,05	120	20	45	5,84				F-0P035-0609.0x
35	184,10	177,10	120	20	45	6,11				F-0P035-0610.0x
36	189,10	182,15	120	20	45	6,38				F-0P035-0611.0x
37	194,20	187,20	120	20	45	6,66				F-0P035-0612.0x
38	199,20	192,24	120	20	45	6,95				F-0P035-0613.0x
39	204,20	197,29	120	20	45	7,25				F-0P035-0614.0x
40	209,30	202,34	120	20	45	7,55				F-0P035-0615.0x
45	235,00	227,58	120	20	50	10,32				F-0P035-0616.0x
50	260,30	252,82	120	20	50	12,00				F-0P035-0617.0x
57	296,00	288,18	130	20	50	15,74				F-0P035-0618.0x
76	392,10	384,15	130	20	63	24,93				F-0P035-0619.0x
95	488,50	480,14	130	20	63	38,90				F-0P035-0620.0x

FLAMET S.r.l. Flame Metal Treatments

Rivestimenti metallici e ceramici antiusura - Riparti metallici per ricostruzioni meccaniche - Lavorazioni meccaniche in officina e on site.

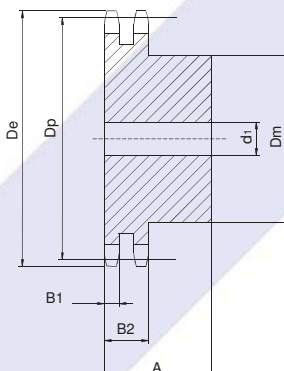
Via G. D'Annunzio, 2 - 66010 Miglianico (CH) - Tel./Fax 0871 958112 - P. IVA/COD. FISC. 02564590699

e-mail: info@flamet.it - website: www.flamet.it



ISO 12B-2 secondo DIN 8187 - ISO/R 606 Passo 3/4" x 7/16"

MATERIALI	
AISI304	.00
AISI316	.01
Nylon + 30%FV	.02



Z	De [mm]	Dp [mm]	Dm [mm]	d1 [mm]	A [mm]	W [kg]	B1 [mm]	B2 [mm]	Rullo φ [mm]	Codice
8	57,30	49,78	31	12	45	0,31				F-0P035-0621.0x
9	62,00	55,70	37	12	45	0,44				F-0P035-0622.0x
10	69,00	61,64	42	12	45	0,59				F-0P035-0623.0x
11	75,00	67,61	47	16	50	0,81				F-0P035-0624.0x
12	81,50	73,60	53	16	50	1,02				F-0P035-0625.0x
13	87,50	79,59	59	16	50	1,25				F-0P035-0626.0x
14	93,60	85,61	65	16	50	1,46				F-0P035-0627.0x
15	99,80	91,63	71	16	50	1,74				F-0P035-0628.0x
16	105,50	97,65	77	20	50	2,03				F-0P035-0629.0x
17	111,50	103,67	83	20	50	2,36				F-0P035-0630.0x
18	118,00	109,71	89	20	50	2,70				F-0P035-0631.0x
19	124,20	115,75	95	20	50	3,07				F-0P035-0632.0x
20	129,70	121,78	100	20	50	3,43				F-0P035-0633.0x
21	136,00	127,82	100	20	50	3,69				F-0P035-0634.0x
22	141,00	133,86	100	20	50	3,97				F-0P035-0635.0x
23	149,00	139,90	110	20	50	4,51				F-0P035-0636.0x
24	153,90	145,94	110	20	50	4,81				F-0P035-0637.0x
25	160,00	152,00	120	20	50	5,41				F-0P035-0638.0x
26	165,90	158,04	120	20	50	5,73				F-0P035-0639.0x
27	172,30	164,09	120	20	50	6,08	10,8	30,3	12,07	F-0P035-0640.0x
28	178,00	170,13	120	20	50	6,43				F-0P035-0641.0x
29	184,10	176,19	120	20	50	6,80				F-0P035-0642.0x
30	190,50	182,25	120	20	50	7,19				F-0P035-0643.0x
31	196,30	188,31	130	20	50	7,59				F-0P035-0644.0x
32	203,30	194,35	130	20	50	8,00				F-0P035-0645.0x
33	209,30	200,40	130	20	50	8,42				F-0P035-0646.0x
34	214,60	206,46	130	20	50	8,86				F-0P035-0647.0x
35	221,00	212,52	130	20	50	9,31				F-0P035-0648.0x
36	226,80	218,58	130	25	50	9,71				F-0P035-0649.0x
37	232,90	224,64	130	25	50	10,19				F-0P035-0650.0x
38	239,00	230,69	130	25	50	10,78				F-0P035-0651.0x
39	245,10	236,75	130	25	50	11,19				F-0P035-0652.0x
40	251,30	242,81	130	25	50	11,71				F-0P035-0653.0x
45	282,50	273,09	140	25	63	16,35				F-0P035-0654.0x
50	312,30	303,39	140	25	63	20,00				F-0P035-0655.0x
57	355,40	345,81	140	25	63	24,43				F-0P035-0656.0x
76	469,90	460,98	140	25	63	41,88				F-0P035-0657.0x
95	585,10	576,17	140	25	63	63,79				F-0P035-0658.0x

FLAMET S.r.l. Flame Metal Treatments

Rivestimenti metallici e ceramici antiusura - Riparti metallici per ricostruzioni meccaniche - Lavorazioni meccaniche in officina e on site.

Via G. D'Annunzio, 2 - 66010 Miglianico (CH) - Tel./Fax 0871 958112 - P. IVA/COD. FISC. 02564590699

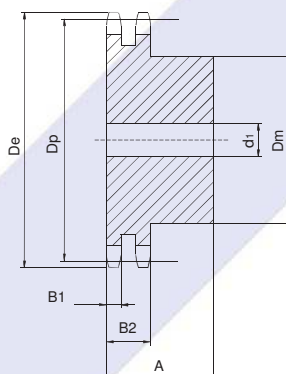
e-mail: info@flamet.it - website: www.flamet.it



ISO 16B-2 secondo DIN 8187 - ISO/R 606

Passo 1" x 17,02 mm

MATERIALI	
AISI304	.00
AISI316	.01
Nylon + 30%FV	.02



Z	De [mm]	Dp [mm]	Dm [mm]	d1 [mm]	A [mm]	W [kg]	B1 [mm]	B2 [mm]	Rullo ϕ [mm]	Codice
8	77,00	66,37	42	16	65	0,81				F-0P035-0659.0x
9	85,00	74,27	50	16	65	1,15				F-0P035-0660.0x
10	93,00	82,19	56	16	65	1,52				F-0P035-0661.0x
11	101,50	90,14	64	20	70	2,08				F-0P035-0662.0x
12	109,00	98,14	72	20	70	2,60				F-0P035-0663.0x
13	117,00	106,12	80	20	70	3,18				F-0P035-0664.0x
14	125,00	114,15	88	20	70	3,82				F-0P035-0665.0x
15	133,00	122,17	96	20	70	4,51				F-0P035-0666.0x
16	141,00	130,20	104	20	70	5,17				F-0P035-0667.0x
17	149,00	138,22	112	20	70	5,98				F-0P035-0668.0x
18	157,00	146,28	120	20	70	6,84				F-0P035-0669.0x
19	165,20	154,33	128	20	70	7,76				F-0P035-0670.0x
20	173,20	162,38	130	20	70	8,52				F-0P035-0671.0x
21	181,20	170,43	130	25	70	9,24				F-0P035-0672.0x
22	189,30	178,48	130	25	70	10,00				F-0P035-0673.0x
23	197,50	186,53	130	25	70	10,80				F-0P035-0674.0x
24	205,50	194,59	130	25	70	11,64				F-0P035-0675.0x
25	213,50	202,66	130	25	70	12,52				F-0P035-0676.0x
26	221,60	210,72	130	25	70	13,43				F-0P035-0677.0x
27	229,60	218,79	130	25	70	14,38	15,8	47,7	15,88	F-0P035-0678.0x
28	237,70	226,85	130	25	70	15,38				F-0P035-0679.0x
29	245,80	234,92	130	25	70	16,41				F-0P035-0680.0x
30	254,00	243,00	130	25	70	17,48				F-0P035-0681.0x
31	262,00	251,08	140	25	70	18,96				F-0P035-0682.0x
32	270,00	259,13	140	25	70	20,10				F-0P035-0683.0x
33	278,50	267,21	140	25	70	21,29				F-0P035-0684.0x
34	287,00	275,28	140	25	70	22,21				F-0P035-0685.0x
35	296,20	283,36	140	25	70	23,77				F-0P035-0686.0x
36	304,60	291,44	140	25	70	25,07				F-0P035-0687.0x
37	312,60	299,51	140	25	70	26,41				F-0P035-0688.0x
38	320,70	307,59	140	25	70	27,79				F-0P035-0689.0x
39	328,80	315,67	140	25	70	29,20				F-0P035-0690.0x
40	336,90	323,75	140	25	70	30,65				F-0P035-0691.0x
45	377,10	364,12	150	25	80	38,44				F-0P035-0692.0x
50	417,40	404,52	150	25	80	48,00				F-0P035-0693.0x
57	474,00	461,08	160	25	90	63,45				F-0P035-0694.0x
76	627,00	614,64	160	25	90	110,79				F-0P035-0695.0x
95	781,10	768,22	160	25	116	178,48				F-0P035-0696.0x

FLAMET S.r.l. Flame Metal Treatments

Rivestimenti metallici e ceramici antiusura - Riparti metallici per ricostruzioni meccaniche - Lavorazioni meccaniche in officina e on site.

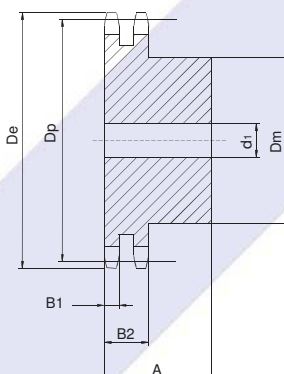
Via G. D'Annunzio, 2 - 66010 Miglianico (CH) - Tel./Fax 0871 958112 - P. IVA/COD. FISC. 02564590699

e-mail: info@flamet.it - website: www.flamet.it



ISO 20B-2 secondo DIN 8187 - ISO/R 606 Passo 1" 1/4 x 3/4"

MATERIALI	
AISI304	.00
AISI316	.01
Nylon + 30%FV	.02



Z	De [mm]	Dp [mm]	Dm [mm]	d1 [mm]	A [mm]	W [kg]	B1 [mm]	B2 [mm]	Rullo φ [mm]	Codice
8	98,10	82,96	53	20	75	1,58				F-0P035-0697.0x
9	108,00	92,84	63	20	75	2,19				F-0P035-0698.0x
10	117,90	102,74	70	20	75	2,85				F-0P035-0699.0x
11	127,80	112,68	80	20	80	3,72				F-0P035-0700.0x
12	137,80	122,68	90	20	80	4,66				F-0P035-0701.0x
13	147,80	132,65	100	20	80	5,70				F-0P035-0702.0x
14	157,80	142,68	110	20	80	6,84				F-0P035-0703.0x
15	167,90	152,72	120	20	80	8,08				F-0P035-0704.0x
16	177,90	162,75	120	25	80	8,90				F-0P035-0705.0x
17	187,90	172,78	120	25	80	9,92				F-0P035-0706.0x
18	198,00	182,85	120	25	80	11,00				F-0P035-0707.0x
19	208,10	192,91	120	25	80	12,16				F-0P035-0708.0x
20	218,10	202,98	120	25	80	13,38				F-0P035-0709.0x
21	228,20	213,04	140	25	80	15,49				F-0P035-0710.0x
22	238,30	223,11	140	25	80	16,86				F-0P035-0711.0x
23	248,30	233,17	140	25	80	18,29				F-0P035-0712.0x
24	258,40	243,23	140	25	80	19,79				F-0P035-0713.0x
25	268,50	253,33	140	25	80	21,36	18,2	54,6	19,05	F-0P035-0714.0x
26	278,60	263,40	150	25	80	23,45				F-0P035-0715.0x
27	288,60	273,49	150	25	80	25,15				F-0P035-0716.0x
28	298,70	283,56	150	25	80	26,93				F-0P035-0717.0x
29	308,80	293,65	150	25	80	28,77				F-0P035-0718.0x
30	318,90	303,75	150	25	80	30,69				F-0P035-0719.0x
31	329,00	313,85	150	25	80	32,67				F-0P035-0720.0x
32	339,10	323,91	150	25	80	34,72				F-0P035-0721.0x
33	349,20	334,01	150	25	80	36,88				F-0P035-0722.0x
34	359,30	344,10	150	25	80	39,03				F-0P035-0723.0x
35	369,40	354,20	150	25	80	41,28				F-0P035-0724.0x
36	379,50	364,30	150	30	80	43,61				F-0P035-0725.0x
37	389,50	374,39	150	30	80	46,04				F-0P035-0726.0x
38	399,60	384,49	150	30	80	48,46				F-0P035-0727.0x
39	409,70	394,59	150	30	80	51,03				F-0P035-0728.0x
40	419,80	404,69	150	30	80	53,60				F-0P035-0729.0x
45	470,30	455,17	160	30	90	71,32				F-0P035-0730.0x
76	783,50	768,32	180	30	100	200,96				F-0P035-0731.0x

FLAMET S.r.l. Flame Metal Treatments

Rivestimenti metallici e ceramici antiusura - Riparti metallici per ricostruzioni meccaniche - Lavorazioni meccaniche in officina e on site.

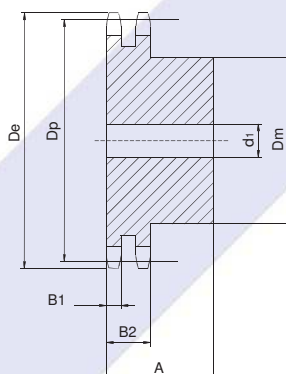
Via G. D'Annunzio, 2 - 66010 Miglianico (CH) - Tel./Fax 0871 958112 - P. IVA/COD. FISC. 02564590699

e-mail: info@flamet.it - website: www.flamet.it



ISO 24B-2 secondo DIN 8187 - ISO/R 606 Passo 1" 1/2 x 1"

MATERIALI	
AISI304	.00
AISI316	.01
Nylon + 30%FV	.02



Z	De [mm]	Dp [mm]	Dm [mm]	d1 [mm]	A [mm]	W [kg]	B1 [mm]	B2 [mm]	Rullo ϕ [mm]	Codice
8	115,00	99,55	58	25	95	2,70				F-0P035-0732.0x
9	126,40	111,40	70	25	95	3,79				F-0P035-0733.0x
10	138,00	123,29	80	25	95	5,01				F-0P035-0734.0x
11	150,00	135,21	90	25	100	6,62				F-0P035-0735.0x
12	162,00	147,22	102	25	100	8,28				F-0P035-0736.0x
13	174,20	159,18	114	25	100	10,13				F-0P035-0737.0x
14	186,20	171,22	128	25	100	12,24				F-0P035-0738.0x
15	198,20	183,26	140	25	100	14,08				F-0P035-0739.0x
16	210,30	195,30	140	25	100	15,88				F-0P035-0740.0x
17	222,30	207,34	150	25	100	17,80				F-0P035-0741.0x
18	234,30	219,42	160	25	100	21,08				F-0P035-0742.0x
19	246,50	231,49	160	25	100	23,26				F-0P035-0743.0x
20	258,60	243,57	160	25	100	25,57				F-0P035-0744.0x
21	270,60	255,65	160	25	100	28,01				F-0P035-0745.0x
22	282,70	267,73	160	25	100	30,59				F-0P035-0746.0x
23	294,80	279,80	160	25	100	33,29				F-0P035-0747.0x
24	306,80	291,88	160	25	100	36,13	23,6	72	25,4	F-0P035-0748.0x
25	319,00	304,00	160	25	100	39,09				F-0P035-0749.0x
26	331,00	316,08	160	30	100	42,19				F-0P035-0750.0x
27	343,20	328,19	160	30	100	45,41				F-0P035-0751.0x
28	355,20	340,27	160	30	100	48,77				F-0P035-0752.0x
29	367,30	352,38	160	30	100	52,26				F-0P035-0753.0x
30	379,50	364,50	160	30	100	55,88				F-0P035-0754.0x
31	391,60	376,62	170	30	100	59,19				F-0P035-0755.0x
32	403,70	388,69	170	30	100	63,07				F-0P035-0756.0x
33	415,80	400,81	170	30	100	67,08				F-0P035-0757.0x
34	427,80	412,93	170	30	100	71,21				F-0P035-0758.0x
35	440,00	425,04	170	30	100	75,49				F-0P035-0759.0x
36	452,00	437,16	170	30	100	79,89				F-0P035-0760.0x
37	464,20	449,27	170	30	100	84,43				F-0P035-0761.0x
38	476,20	461,39	170	30	100	89,09				F-0P035-0762.0x
39	488,50	473,50	170	30	100	93,95				F-0P035-0763.0x
40	500,60	485,62	170	30	100	98,80				F-0P035-0764.0x

FLAMET S.r.l. Flame Metal Treatments

Rivestimenti metallici e ceramici antiusura - Riparti metallici per ricostruzioni meccaniche - Lavorazioni meccaniche in officina e on site.

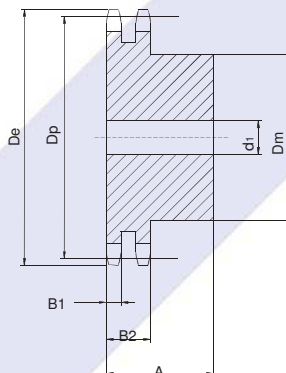
Via G. D'Annunzio, 2 - 66010 Miglianico (CH) - Tel./Fax 0871 958112 - P. IVA/COD. FISC. 02564590699

e-mail: info@flamet.it - website: www.flamet.it



ISO 28B-2 secondo DIN 8187 - ISO/R 606
Passo 1" 3/4 x 1" 1/4

MATERIALI	
AISI304	.00
AISI316	.01
Nylon + 30%FV	.02



Z	De [mm]	Dp [mm]	Dm [mm]	d1 [mm]	A [mm]	W [kg]	B1 [mm]	B2 [mm]	Rullo ϕ [mm]	Codice
8	132,00	116,15	74	25	120	4,75				F-0P035-0765.0x
9	148,40	129,96	88	25	120	6,66				F-0P035-0766.0x
10	162,30	143,85	100	25	120	8,79				F-0P035-0767.0x
11	176,30	157,77	112	25	120	11,19				F-0P035-0768.0x
12	189,50	171,74	125	25	120	13,91				F-0P035-0769.0x
13	204,20	185,74	125	25	120	16,25				F-0P035-0770.0x
14	218,20	199,76	125	25	120	18,81				F-0P035-0771.0x
15	232,30	213,79	145	25	120	22,64				F-0P035-0772.0x
16	246,30	227,84	160	30	120	26,52				F-0P035-0773.0x
17	260,00	241,91	160	30	120	29,74				F-0P035-0774.0x
18	274,00	255,98	160	30	120	33,17				F-0P035-0775.0x
19	289,00	270,06	180	30	120	38,14				F-0P035-0776.0x
20	303,00	284,15	180	30	120	42,02				F-0P035-0777.0x
21	317,00	298,24	180	30	120	49,10	28,8	88,4	27,94	F-0P035-0778.0x
22	331,00	312,34	180	30	120	50,40				F-0P035-0779.0x
23	345,00	326,44	180	30	120	54,92				F-0P035-0780.0x
24	359,00	340,55	180	30	120	59,77				F-0P035-0781.0x
25	373,00	354,66	180	30	120	64,62				F-0P035-0782.0x
26	387,00	368,77	180	30	120	69,28				F-0P035-0783.0x
27	401,40	382,88	180	30	120	74,78				F-0P035-0784.0x
28	416,00	397,00	180	30	120	80,28				F-0P035-0785.0x
29	430,00	411,12	180	30	120	86,23				F-0P035-0786.0x
30	444,00	425,24	180	30	120	92,17				F-0P035-0787.0x
31	458,00	439,37	180	30	120	109,67				F-0P035-0788.0x
35	514,00	495,88	200	30	120	127,17				F-0P035-0789.0x
38	557,00	538,27	200	30	120	149,90				F-0P035-0790.0x
40	585,00	566,54	200	30	120	167,15				F-0P035-0791.0x

FLAMET S.r.l. Flame Metal Treatments

Rivestimenti metallici e ceramici antiusura - Riparti metallici per ricostruzioni meccaniche - Lavorazioni meccaniche in officina e on site.

Via G. D'Annunzio, 2 – 66010 Miglianico (CH) – Tel./Fax 0871 958112 – P. IVA/COD. FISC. 02564590699

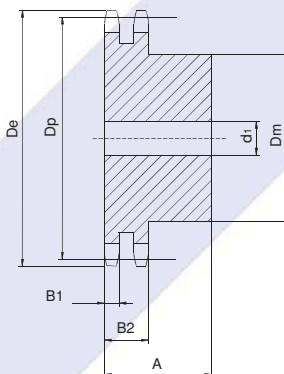
e-mail: info@flamet.it - website: www.flamet.it



ISO 32B-2 secondo DIN 8187 - ISO/R 606

Passo 2" x 1" 1/4

MATERIALI	
AISI304	.00
AISI316	.01
Nylon + 30%FV	.02



Pagina | 24

Z	De [mm]	Dp [mm]	Dm [mm]	d1 [mm]	A [mm]	W [kg]	B1 [mm]	B2 [mm]	Rullo φ [mm]	Codice
8	153,00	132,69	82	30	120	6,65				F-0P035-0792.0x
9	169,00	148,54	88	30	120	9,14				F-0P035-0793.0x
10	185,00	164,44	104	30	120	12,01				F-0P035-0794.0x
11	200,80	180,34	120	30	120	14,75				F-0P035-0795.0x
12	216,80	196,29	133	30	120	17,95				F-0P035-0796.0x
13	232,80	212,29	145	30	120	21,68				F-0P035-0797.0x
14	248,80	228,29	145	30	120	25,03				F-0P035-0798.0x
15	264,80	244,30	160	30	120	29,30				F-0P035-0799.0x
16	280,90	260,40	160	30	120	33,21				F-0P035-0800.0x
17	296,90	276,40	180	30	120	38,76				F-0P035-0801.0x
18	313,00	292,55	180	30	120	43,24				F-0P035-0802.0x
19	329,10	308,66	200	30	120	49,52	28,8	84,7	29,21	F-0P035-0803.0x
20	345,20	324,71	200	30	120	54,56				F-0P035-0804.0x
21	361,30	340,82	200	30	120	59,87				F-0P035-0805.0x
22	377,50	356,98	200	30	120	65,47				F-0P035-0806.0x
23	393,60	373,08	200	30	120	71,35				F-0P035-0807.0x
24	409,70	389,18	200	30	120	77,52				F-0P035-0808.0x
25	425,80	405,33	200	30	120	83,66				F-0P035-0809.0x
26	441,90	421,44	200	30	120	90,69				F-0P035-0810.0x
27	458,10	437,59	200	30	120	97,84				F-0P035-0811.0x
28	474,20	453,69	200	30	120	104,99				F-0P035-0812.0x
30	506,50	486,00	200	30	120	120,41				F-0P035-0813.0x

FLAMET S.r.l. Flame Metal Treatments

Rivestimenti metallici e ceramici antiusura - Riporti metallici per ricostruzioni meccaniche - Lavorazioni meccaniche in officina e on site.

Via G. D'Annunzio, 2 – 66010 Miglianico (CH) – Tel./Fax 0871 958112 – P. IVA/COD. FISC. 02564590699

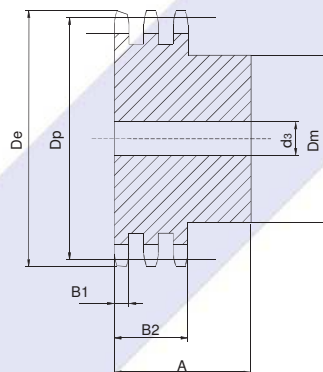
e-mail: info@flamet.it - website: www.flamet.it



PIGNONI TRIPLI

ISO 06B-3 secondo DIN 8187 - ISO/R 606
 Passo 3/8" x 7/32"

MATERIALI	
AISI304	.00
AISI316	.01
Nylon + 30%FV	.02



Pagina | 25

Z	De [mm]	Dp [mm]	Dm [mm]	d1 [mm]	A [mm]	W [kg]	B1 [mm]	B2 [mm]	Rullo φ [mm]	Codice
8	28,00	24,89	15	8	32	0,05				F-0P035-0814.0x
9	31,00	27,85	18	8	32	0,07				F-0P035-0815.0x
10	34,00	30,82	20	10	32	0,09				F-0P035-0816.0x
11	37,00	33,80	22	10	35	0,11				F-0P035-0817.0x
12	40,00	36,80	25	10	35	0,15				F-0P035-0818.0x
13	43,00	39,79	28	10	35	0,19				F-0P035-0819.0x
14	46,30	42,80	31	12	35	0,23				F-0P035-0820.0x
15	49,30	45,81	34	12	35	0,28				F-0P035-0821.0x
16	52,30	48,82	37	12	35	0,33				F-0P035-0822.0x
17	55,30	51,83	40	12	35	0,39				F-0P035-0823.0x
18	58,30	54,85	43	12	35	0,45				F-0P035-0824.0x
19	61,30	57,87	46	12	35	0,51				F-0P035-0825.0x
20	64,30	60,89	49	12	35	0,58				F-0P035-0826.0x
21	68,00	63,91	52	14	40	0,70				F-0P035-0827.0x
22	71,00	66,93	55	14	40	0,78				F-0P035-0828.0x
23	73,50	69,95	58	14	40	0,87				F-0P035-0829.0x
24	77,00	72,97	61	14	40	0,97	5,2	25,6	6,35	F-0P035-0830.0x
25	80,00	76,02	64	14	40	1,06				F-0P035-0831.0x
26	83,00	79,02	67	14	40	1,17				F-0P035-0832.0x
27	86,00	82,02	70	14	40	1,27				F-0P035-0833.0x
28	89,00	85,07	73	14	40	1,39				F-0P035-0834.0x
29	92,00	88,09	76	14	40	1,50				F-0P035-0835.0x
30	94,70	91,12	79	14	40	1,62				F-0P035-0836.0x
31	98,30	94,15	80	16	40	1,72				F-0P035-0837.0x
32	101,30	97,17	80	16	40	1,80				F-0P035-0838.0x
33	104,30	100,20	80	16	40	1,89				F-0P035-0839.0x
34	107,30	103,23	85	16	40	2,06				F-0P035-0840.0x
35	110,40	106,26	85	16	40	2,15				F-0P035-0841.0x
36	113,40	109,29	90	16	40	2,33				F-0P035-0842.0x
37	116,40	112,32	90	16	40	2,43				F-0P035-0843.0x
38	119,50	115,35	90	16	40	2,53				F-0P035-0844.0x
39	122,50	118,37	90	16	40	2,63				F-0P035-0845.0x
40	125,50	121,40	90	16	40	2,74				F-0P035-0846.0x

FLAMET S.r.l. Flame Metal Treatments

Rivestimenti metallici e ceramici antiusura - Riparti metallici per ricostruzioni meccaniche - Lavorazioni meccaniche in officina e on site.

Via G. D'Annunzio, 2 - 66010 Miglianico (CH) - Tel./Fax 0871 958112 - P. IVA/COD. FISC. 02564590699

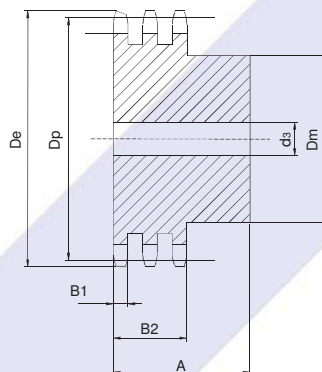
e-mail: info@flamet.it - website: www.flamet.it



ISO 08B-3 secondo DIN 8187 - ISO/R 606

Passo 1/2" x 5/16"

MATERIALI	
AISI304	.00
AISI316	.01
Nylon + 30%FV	.02



Z	De [mm]	Dp [mm]	Dm [mm]	d1 [mm]	A [mm]	W [kg]	B1 [mm]	B2 [mm]	Rullo φ [mm]	Codice
8	37,00	33,18	20	10	46	0,13				F-0P035-0847.0x
9	41,00	37,13	24	12	46	0,18				F-0P035-0848.0x
10	45,20	41,10	28	12	46	0,24				F-0P035-0849.0x
11	48,70	45,07	32	14	50	0,31				F-0P035-0850.0x
12	53,00	49,07	35	14	50	0,39				F-0P035-0851.0x
13	57,40	53,06	38	14	50	0,49				F-0P035-0852.0x
14	61,80	57,07	42	14	50	0,60				F-0P035-0853.0x
15	65,50	61,09	46	14	50	0,72				F-0P035-0854.0x
16	69,50	65,10	50	16	50	0,85				F-0P035-0855.0x
17	73,60	69,11	54	16	50	0,99				F-0P035-0856.0x
18	77,80	73,14	58	16	50	1,14				F-0P035-0857.0x
19	81,70	77,16	62	16	50	1,30				F-0P035-0858.0x
20	85,80	81,19	66	16	50	1,47				F-0P035-0859.0x
21	89,70	85,22	70	16	55	1,79				F-0P035-0860.0x
22	93,80	89,24	70	16	55	1,93				F-0P035-0861.0x
23	98,20	93,27	70	16	55	2,08				F-0P035-0862.0x
24	101,80	97,29	75	16	55	2,32	7	34,5	8,51	F-0P035-0863.0x
25	105,80	101,33	80	16	55	2,57				F-0P035-0864.0x
26	110,00	105,36	85	20	55	2,79				F-0P035-0865.0x
27	114,00	109,40	85	20	55	2,96				F-0P035-0866.0x
28	118,00	113,42	90	20	55	3,25				F-0P035-0867.0x
29	122,00	117,46	95	20	55	3,55				F-0P035-0868.0x
30	126,10	121,50	100	20	55	3,86				F-0P035-0869.0x
31	130,20	125,54	110	20	55	4,32				F-0P035-0870.0x
32	134,30	129,56	110	20	55	4,53				F-0P035-0871.0x
33	138,40	133,60	110	20	55	4,74				F-0P035-0872.0x
34	142,60	137,64	110	20	55	4,97				F-0P035-0873.0x
35	146,70	141,68	110	20	55	5,20				F-0P035-0874.0x
36	151,00	145,72	120	25	55	5,64				F-0P035-0875.0x
37	154,60	149,76	120	25	55	5,88				F-0P035-0876.0x
38	158,60	153,80	120	25	55	6,14				F-0P035-0877.0x
39	162,70	157,83	120	25	55	6,40				F-0P035-0878.0x
40	166,80	161,87	120	25	55	6,66				F-0P035-0879.0x

FLAMET S.r.l. Flame Metal Treatments

Rivestimenti metallici e ceramici antiusura - Riporti metallici per ricostruzioni meccaniche - Lavorazioni meccaniche in officina e on site.

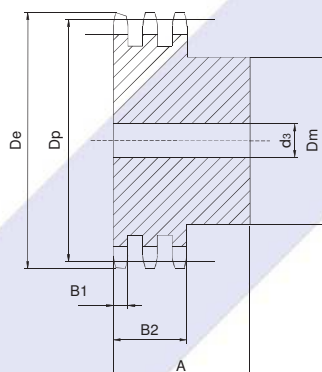
Via G. D'Annunzio, 2 – 66010 Miglianico (CH) – Tel./Fax 0871 958112 – P. IVA/COD. FISC. 02564590699

e-mail: info@flamet.it - website: www.flamet.it



ISO 10B-3 secondo DIN 8187 - ISO/R 606 Passo 5/8" x 3/8"

MATERIALI	
AISI304	.00
AISI316	.01
Nylon + 30%FV	.02



Z	De [mm]	Dp [mm]	Dm [mm]	d1 [mm]	A [mm]	W [kg]	B1 [mm]	B2 [mm]	Rullo φ [mm]	Codice
8	47,00	41,48	25	12	55	0,27				F-0P035-0880.0x
9	52,60	46,42	30	12	55	0,38				F-0P035-0881.0x
10	57,50	51,37	35	12	55	0,47				F-0P035-0882.0x
11	63,00	56,34	39	16	55	0,61				F-0P035-0883.0x
12	68,00	61,34	44	16	55	0,78				F-0P035-0884.0x
13	73,00	66,32	49	16	55	0,96				F-0P035-0885.0x
14	78,00	71,34	54	16	55	1,15				F-0P035-0886.0x
15	83,00	76,36	59	16	55	1,37				F-0P035-0887.0x
16	88,00	81,37	64	16	60	1,72				F-0P035-0888.0x
17	93,00	86,39	69	16	60	1,99				F-0P035-0889.0x
18	98,30	91,42	74	16	60	2,27				F-0P035-0890.0x
19	103,30	96,45	79	16	60	2,58				F-0P035-0891.0x
20	108,40	101,49	84	16	60	2,91				F-0P035-0892.0x
21	113,40	106,52	85	20	60	3,12				F-0P035-0893.0x
22	118,00	111,55	90	20	60	3,48				F-0P035-0894.0x
23	123,50	116,58	95	20	60	3,86				F-0P035-0895.0x
24	128,30	121,62	100	20	60	4,25	9	42,1	10,16	F-0P035-0896.0x
25	134,00	126,66	105	20	60	4,67				F-0P035-0897.0x
26	139,00	131,70	110	20	60	5,10				F-0P035-0898.0x
27	144,00	136,75	110	20	60	5,43				F-0P035-0899.0x
28	148,70	141,78	115	20	60	5,90				F-0P035-0900.0x
29	153,80	146,83	115	20	60	6,25				F-0P035-0901.0x
30	158,80	151,87	120	20	60	6,65				F-0P035-0902.0x
31	163,90	156,92	120	20	60	7,18				F-0P035-0903.0x
32	168,90	161,95	120	20	60	7,56				F-0P035-0904.0x
33	174,50	167,00	120	20	60	7,97				F-0P035-0905.0x
34	179,00	172,05	120	20	60	8,36				F-0P035-0906.0x
35	184,10	177,10	120	20	60	8,74				F-0P035-0907.0x
36	189,10	182,15	120	25	60	9,15				F-0P035-0908.0x
37	194,20	187,20	120	25	60	9,61				F-0P035-0909.0x
38	199,20	192,24	120	25	60	10,08				F-0P035-0910.0x
39	204,20	197,29	120	25	60	10,57				F-0P035-0911.0x
40	209,30	202,34	120	25	60	11,07				F-0P035-0912.0x

FLAMET S.r.l. Flame Metal Treatments

Rivestimenti metallici e ceramici antiusura - Riparti metallici per ricostruzioni meccaniche - Lavorazioni meccaniche in officina e on site.

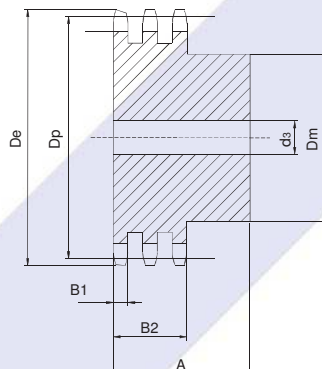
Via G. D'Annunzio, 2 – 66010 Miglianico (CH) – Tel./Fax 0871 958112 – P. IVA/COD. FISC. 02564590699

e-mail: info@flamet.it - website: www.flamet.it



ISO 12B-3 secondo DIN 8187 - ISO/R 606 Passo 3/4" x 7/16"

MATERIALI	
AISI304	.00
AISI316	.01
Nylon + 30%FV	.02



Z	De [mm]	Dp [mm]	Dm [mm]	d1 [mm]	A [mm]	W [kg]	B1 [mm]	B2 [mm]	Rullo φ [mm]	Codice
8	57,30	49,78	31	16	65	0,45				F-0P035-0913.0x
9	62,00	55,70	37	16	65	0,64				F-0P035-0914.0x
10	69,00	61,64	42	16	65	0,86				F-0P035-0915.0x
11	75,00	67,61	47	20	70	1,09				F-0P035-0916.0x
12	81,50	73,60	53	20	70	1,39				F-0P035-0917.0x
13	87,50	79,59	59	20	70	1,72				F-0P035-0918.0x
14	93,60	85,61	65	20	70	2,08				F-0P035-0919.0x
15	99,80	91,63	71	20	70	2,47				F-0P035-0920.0x
16	105,50	97,65	77	20	70	2,89				F-0P035-0921.0x
17	111,50	103,67	83	20	70	3,34				F-0P035-0922.0x
18	118,00	109,71	89	20	70	3,83				F-0P035-0923.0x
19	124,20	115,75	95	20	70	4,35				F-0P035-0924.0x
20	129,70	121,78	100	20	70	4,87				F-0P035-0925.0x
21	136,00	127,82	100	20	70	5,20				F-0P035-0926.0x
22	141,00	133,86	100	20	70	5,65				F-0P035-0927.0x
23	149,00	139,90	110	20	70	6,38				F-0P035-0928.0x
24	153,90	145,94	110	20	70	6,87				F-0P035-0929.0x
25	160,00	152,00	120	20	70	7,77				F-0P035-0930.0x
26	165,90	158,04	120	20	70	8,21				F-0P035-0931.0x
27	172,30	164,09	120	20	70	8,77	10,8	49,8	12,07	F-0P035-0932.0x
28	178,00	170,13	120	20	70	9,35				F-0P035-0933.0x
29	184,10	176,19	120	20	70	9,96				F-0P035-0934.0x
30	190,50	182,25	120	20	70	10,59				F-0P035-0935.0x
31	196,30	188,31	130	25	70	11,55				F-0P035-0936.0x
32	203,30	194,35	130	25	70	12,22				F-0P035-0937.0x
33	209,30	200,40	130	25	70	12,92				F-0P035-0938.0x
34	214,60	206,46	130	25	70	13,64				F-0P035-0939.0x
35	221,00	212,52	130	25	70	14,38				F-0P035-0940.0x
36	226,80	218,58	130	25	70	15,14				F-0P035-0941.0x
37	232,90	224,64	130	25	70	15,93				F-0P035-0942.0x
38	239,00	230,69	130	25	70	16,73				F-0P035-0943.0x
39	245,10	236,75	130	25	70	17,57				F-0P035-0944.0x
40	251,30	242,81	130	25	70	18,42				F-0P035-0945.0x
45	282,50	273,09	140	25	70	23,55				F-0P035-0946.0x
50	312,30	303,39	140	25	70	30,00				F-0P035-0947.0x
57	355,40	345,81	140	25	70	37,16				F-0P035-0948.0x
76	469,90	460,98	140	25	70	65,41				F-0P035-0949.0x
95	585,10	576,17	140	25	70	101,37				F-0P035-0950.0x
114	700,60	691,36	140	25	70	137,33				F-0P035-0951.0x

FLAMET S.r.l. Flame Metal Treatments

Rivestimenti metallici e ceramici antiusura - Riparti metallici per ricostruzioni meccaniche - Lavorazioni meccaniche in officina e on site.

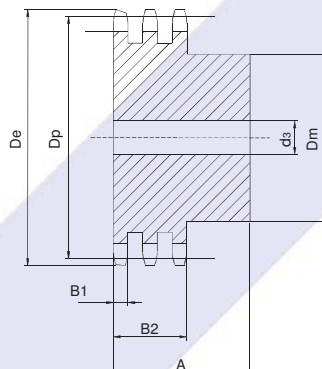
Via G. D'Annunzio, 2 - 66010 Miglianico (CH) - Tel./Fax 0871 958112 - P. IVA/COD. FISC. 02564590699

e-mail: info@flamet.it - website: www.flamet.it



ISO 16B-3 secondo DIN 8187 - ISO/R 606 Passo 1" x 17,02 mm

MATERIALI	
AISI304	.00
AISI316	.01
Nylon + 30%FV	.02



Z	De [mm]	Dp [mm]	Dm [mm]	d1 [mm]	A [mm]	W [kg]	B1 [mm]	B2 [mm]	Rullo φ [mm]	Codice
8	77,00	66,37	42	20	95	1,19				F-0P035-0952.0x
9	85,00	74,27	50	20	95	1,68				F-0P035-0953.0x
10	93,00	82,19	56	20	95	2,24				F-0P035-0954.0x
11	101,50	90,14	64	25	100	2,86				F-0P035-0955.0x
12	109,00	98,14	72	25	100	3,62				F-0P035-0956.0x
13	117,00	106,12	80	25	100	4,45				F-0P035-0957.0x
14	125,00	114,15	88	25	100	5,37				F-0P035-0958.0x
15	133,00	122,17	96	25	100	6,37				F-0P035-0959.0x
16	141,00	130,20	104	25	100	7,45				F-0P035-0960.0x
17	149,00	138,22	112	25	100	8,60				F-0P035-0961.0x
18	157,00	146,28	120	25	100	9,84				F-0P035-0962.0x
19	165,20	154,33	128	25	100	11,16				F-0P035-0963.0x
20	173,20	162,38	130	25	100	12,36				F-0P035-0964.0x
21	181,20	170,43	130	25	100	13,56				F-0P035-0965.0x
22	189,30	178,48	130	25	100	14,82				F-0P035-0966.0x
23	197,50	186,53	130	25	100	16,15				F-0P035-0967.0x
24	205,50	194,59	130	25	100	17,53				F-0P035-0968.0x
25	213,50	202,66	130	25	100	18,99				F-0P035-0969.0x
26	221,60	210,72	130	30	100	20,34				F-0P035-0970.0x
27	229,60	218,79	130	30	100	21,92	15,8	79,6	15,88	F-0P035-0971.0x
28	237,70	226,85	130	30	100	23,57				F-0P035-0972.0x
29	245,80	234,92	130	30	100	25,27				F-0P035-0973.0x
30	254,00	243,00	130	30	100	27,05				F-0P035-0974.0x
31	262,00	251,08	140	30	100	29,23				F-0P035-0975.0x
32	270,00	259,13	140	30	100	31,13				F-0P035-0976.0x
33	278,50	267,21	140	30	100	33,10				F-0P035-0977.0x
34	287,00	275,28	140	30	100	35,13				F-0P035-0978.0x
35	296,20	283,36	140	30	100	37,23				F-0P035-0979.0x
36	304,60	291,44	140	30	100	39,39				F-0P035-0980.0x
37	312,60	299,51	140	30	100	41,65				F-0P035-0981.0x
38	320,70	307,59	140	30	100	43,90				F-0P035-0982.0x
39	328,80	315,67	140	30	100	46,29				F-0P035-0983.0x
40	336,90	323,75	140	30	100	48,67				F-0P035-0984.0x
45	377,10	364,12	160	30	100	63,94				F-0P035-0985.0x
50	417,40	404,52	160	30	100	80,00				F-0P035-0986.0x
57	474,00	461,08	180	30	110	103,03				F-0P035-0987.0x
76	627,00	614,64	180	30	110	181,86				F-0P035-0988.0x
95	781,10	768,22	180	30	110	283,85				F-0P035-0989.0x
114	934,30	921,81	180	30	110	385,84				F-0P035-0990.0x

FLAMET S.r.l. Flame Metal Treatments

Rivestimenti metallici e ceramici antiusura - Riparti metallici per ricostruzioni meccaniche - Lavorazioni meccaniche in officina e on site.

Via G. D'Annunzio, 2 - 66010 Miglianico (CH) - Tel./Fax 0871 958112 - P. IVA/COD. FISC. 02564590699

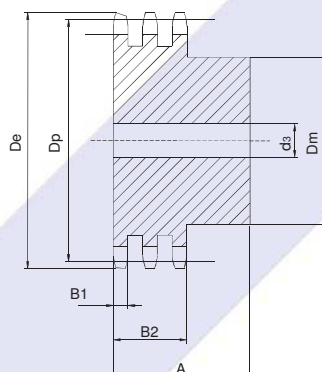
e-mail: info@flamet.it - website: www.flamet.it



ISO 20B-3 secondo DIN 8187 - ISO/R 606

Passo 1" 1/4 x 3/4"

MATERIALI	
AISI304	.00
AISI316	.01
Nylon + 30%FV	.02



Z	De [mm]	Dp [mm]	Dm [mm]	d1 [mm]	A [mm]	W [kg]	B1 [mm]	B2 [mm]	Rullo φ [mm]	Codice
8	98,10	82,96	53	20	110	2,15				F-0P035-0991.0x
9	108,00	92,84	63	20	110	3,05				F-0P035-0992.0x
10	117,90	102,74	70	20	110	4,04				F-0P035-0993.0x
11	127,80	112,68	80	20	115	5,19				F-0P035-0994.0x
12	137,80	122,68	90	20	115	6,55				F-0P035-0995.0x
13	147,80	132,65	100	20	115	8,06				F-0P035-0996.0x
14	157,80	142,68	110	20	115	9,71				F-0P035-0997.0x
15	167,90	152,72	120	20	115	11,50				F-0P035-0998.0x
16	177,90	162,75	120	25	115	13,06				F-0P035-0999.0x
17	187,90	172,78	120	25	115	14,65				F-0P035-1000.0x
18	198,00	182,85	120	25	115	16,54				F-0P035-1001.0x
19	208,10	192,91	120	25	115	18,45				F-0P035-1002.0x
20	218,10	202,98	120	25	115	20,48				F-0P035-1003.0x
21	228,20	213,04	140	25	115	23,38				F-0P035-1004.0x
22	238,30	223,11	140	25	115	25,64				F-0P035-1005.0x
23	248,30	233,17	140	25	115	28,00				F-0P035-1006.0x
24	258,40	243,23	140	25	115	30,49	91	12,2	19,05	F-0P035-1007.0x
25	268,50	253,33	140	25	115	33,09				F-0P035-1008.0x
26	278,60	263,40	150	25	115	36,23				F-0P035-1009.0x
27	288,60	273,49	150	25	115	39,06				F-0P035-1010.0x
28	298,70	283,56	150	25	115	42,00				F-0P035-1011.0x
29	308,80	293,65	150	25	115	45,12				F-0P035-1012.0x
30	318,90	303,75	150	25	115	48,23				F-0P035-1013.0x
31	329,00	313,85	150	30	115	51,57				F-0P035-1014.0x
32	339,10	323,91	150	30	115	54,91				F-0P035-1015.0x
33	349,20	334,01	150	30	115	58,49				F-0P035-1016.0x
34	359,30	344,10	150	30	115	62,06				F-0P035-1017.0x
35	369,40	354,20	150	30	115	65,80				F-0P035-1018.0x
36	379,50	364,30	150	30	115	69,66				F-0P035-1019.0x
37	389,50	374,39	150	30	115	73,69				F-0P035-1020.0x
38	399,60	384,49	150	30	115	77,72				F-0P035-1021.0x
39	409,70	394,59	150	30	115	81,98				F-0P035-1022.0x
40	419,80	404,69	150	30	115	86,24				F-0P035-1023.0x

FLAMET S.r.l. Flame Metal Treatments

Rivestimenti metallici e ceramici antiusura - Riparti metallici per ricostruzioni meccaniche - Lavorazioni meccaniche in officina e on site.

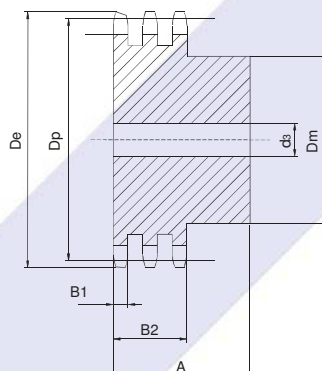
Via G. D'Annunzio, 2 – 66010 Miglianico (CH) – Tel./Fax 0871 958112 – P. IVA/COD. FISC. 02564590699

e-mail: info@flamet.it - website: www.flamet.it



ISO 24B-3 secondo DIN 8187 - ISO/R 606 Passo 1" 1/2 x 1"

MATERIALI	
AISI304	.00
AISI316	.01
Nylon + 30%FV	.02



Z	De [mm]	Dp [mm]	Dm [mm]	d1 [mm]	A [mm]	W [kg]	B1 [mm]	B2 [mm]	Rullo φ [mm]	Codice
8	115,00	99,55	58	25	140	4,00				F-0P035-1024.0x
9	126,40	111,40	70	25	140	5,62				F-0P035-1025.0x
10	138,00	123,29	80	25	140	7,45				F-0P035-1026.0x
11	150,00	135,21	90	25	150	9,73				F-0P035-1027.0x
12	162,00	147,22	102	25	150	12,24				F-0P035-1028.0x
13	174,20	159,18	114	25	150	15,02				F-0P035-1029.0x
14	186,20	171,22	128	25	150	18,16				F-0P035-1030.0x
15	198,20	183,26	132	25	150	21,09				F-0P035-1031.0x
16	210,30	195,30	136	25	150	24,25				F-0P035-1032.0x
17	222,30	207,34	140	25	150	27,42				F-0P035-1033.0x
18	234,30	219,42	150	25	150	32,12				F-0P035-1034.0x
19	246,50	231,49	160	25	150	35,74				F-0P035-1035.0x
20	258,60	243,57	160	25	150	39,57				F-0P035-1036.0x
21	270,60	255,65	160	30	150	42,98				F-0P035-1037.0x
22	282,70	267,73	160	30	150	47,25				F-0P035-1038.0x
23	294,80	279,80	160	30	150	51,74				F-0P035-1039.0x
24	306,80	291,88	160	30	150	56,44	23,6	120,3	25,4	F-0P035-1040.0x
25	319,00	304,00	160	30	150	61,37				F-0P035-1041.0x
26	331,00	316,08	160	30	150	66,52				F-0P035-1042.0x
27	343,20	328,19	160	30	150	71,88				F-0P035-1043.0x
28	355,20	340,27	160	30	150	77,46				F-0P035-1044.0x
29	367,30	352,38	160	30	150	83,37				F-0P035-1045.0x
30	379,50	364,50	160	40	150	89,28				F-0P035-1046.0x
31	391,60	376,62	160	40	150	95,63				F-0P035-1047.0x
32	403,70	388,69	160	40	150	101,97				F-0P035-1048.0x
33	415,80	400,81	160	40	150	108,86				F-0P035-1049.0x
34	427,80	412,93	160	40	150	115,75				F-0P035-1050.0x
35	440,00	425,04	160	40	150	122,64				F-0P035-1051.0x
36	452,00	437,16	160	40	150	130,19				F-0P035-1052.0x
37	464,20	449,27	160	40	150	137,73				F-0P035-1053.0x
38	476,20	461,39	160	40	150	145,28				F-0P035-1054.0x
39	488,50	473,50	160	40	150	153,37				F-0P035-1055.0x
40	500,60	485,62	160	40	150	161,46				F-0P035-1056.0x

FLAMET S.r.l. Flame Metal Treatments

Rivestimenti metallici e ceramici antiusura - Ripporti metallici per ricostruzioni meccaniche - Lavorazioni meccaniche in officina e on site.

Via G. D'Annunzio, 2 - 66010 Miglianico (CH) - Tel./Fax 0871 958112 - P. IVA/COD. FISC. 02564590699

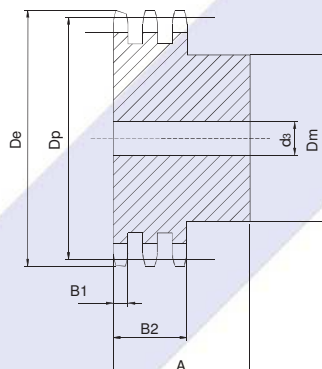
e-mail: info@flamet.it - website: www.flamet.it



ISO 28B-3 secondo DIN 8187 - ISO/R 606

Passo 1" 3/4 x 1" 1/4

MATERIALI	
AISI304	.00
AISI316	.01
Nylon + 30%FV	.02



Z	De [mm]	Dp [mm]	Dm [mm]	d1 [mm]	A [mm]	W [kg]	B1 [mm]	B2 [mm]	Rullo ϕ [mm]	Codice
8	132,00	116,15	74	30	180	7,04				F-0P035-1057.0x
9	148,40	129,96	88	30	180	9,89				F-0P035-1058.0x
10	162,30	143,85	100	30	180	13,10				F-0P035-1059.0x
11	176,30	157,77	112	30	180	16,73				F-0P035-1060.0x
12	189,50	171,74	125	30	180	20,84				F-0P035-1061.0x
13	204,20	185,74	125	30	180	24,70				F-0P035-1062.0x
14	218,20	199,76	125	30	180	28,93				F-0P035-1063.0x
15	232,30	213,79	145	30	180	34,58				F-0P035-1064.0x
16	246,30	227,84	160	30	180	40,44				F-0P035-1065.0x
17	260,00	241,91	160	30	180	45,77				F-0P035-1066.0x
18	274,00	255,98	160	30	180	51,76				F-0P035-1067.0x
19	289,00	270,06	180	30	180	58,07				F-0P035-1068.0x
20	303,00	284,15	180	30	180	64,49				F-0P035-1069.0x
21	317,00	298,24	180	30	180	71,28	28,8	148	27,94	F-0P035-1070.0x
22	331,00	312,34	180	30	180	78,61				F-0P035-1071.0x
23	345,00	326,44	180	30	180	85,94				F-0P035-1072.0x
24	359,00	340,55	180	30	180	99,01				F-0P035-1073.0x
25	373,00	354,66	180	40	180	112,07				F-0P035-1074.0x
26	387,00	368,77	180	40	180	119,41				F-0P035-1075.0x
27	401,40	382,88	180	40	180	126,76				F-0P035-1076.0x
28	416,00	397,00	180	40	180	134,10				F-0P035-1077.0x
29	430,00	411,12	180	40	180	141,45				F-0P035-1078.0x
30	444,00	425,24	180	40	180	148,79				F-0P035-1079.0x
31	458,00	439,37	180	40	180	180,53				F-0P035-1080.0x
35	514,00	495,88	200	40	180	212,27				F-0P035-1081.0x
38	557,00	538,27	200	40	180	244,01				F-0P035-1082.0x
40	585,00	566,54	200	40	180	271,10				F-0P035-1083.0x

FLAMET S.r.l. Flame Metal Treatments

Rivestimenti metallici e ceramici antiusura - Riparti metallici per ricostruzioni meccaniche - Lavorazioni meccaniche in officina e on site.

Via G. D'Annunzio, 2 - 66010 Miglianico (CH) - Tel./Fax 0871 958112 - P. IVA/COD. FISC. 02564590699

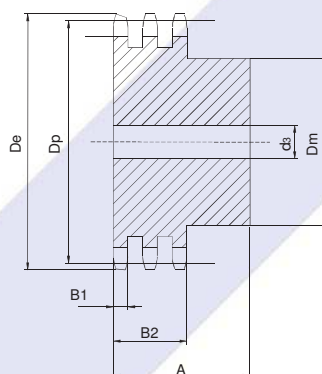
e-mail: info@flamet.it - website: www.flamet.it



ISO 32B-3 secondo DIN 8187 - ISO/R 606

Passo 2" x 1" 1/4

MATERIALI	
AISI304	.00
AISI316	.01
Nylon + 30%FV	.02



Z	De [mm]	Dp [mm]	Dm [mm]	d1 [mm]	A [mm]	W [kg]	B1 [mm]	B2 [mm]	Rullo φ [mm]	Codice
8	153,00	132,69	82	30	180	9,90				F-0P035-1084.0x
9	169,00	148,54	88	30	180	13,65				F-0P035-1085.0x
10	185,00	164,44	104	30	180	17,97				F-0P035-1086.0x
11	200,80	180,34	120	30	180	22,22				F-0P035-1087.0x
12	216,80	196,29	133	30	180	27,23				F-0P035-1088.0x
13	232,80	212,29	145	30	180	32,98				F-0P035-1089.0x
14	248,80	228,29	145	30	180	38,50				F-0P035-1090.0x
15	264,80	244,30	160	30	180	45,04				F-0P035-1091.0x
16	280,90	260,40	160	30	180	51,50				F-0P035-1092.0x
17	296,90	276,40	180	30	180	61,45				F-0P035-1093.0x
18	313,00	292,55	180	30	180	68,85	28,8	146	29,21	F-0P035-1094.0x
19	329,10	308,66	200	30	180	76,73				F-0P035-1095.0x
20	345,20	324,71	200	30	180	85,07				F-0P035-1096.0x
21	361,30	340,82	200	40	180	93,89				F-0P035-1097.0x
22	377,50	356,98	200	40	180	103,41				F-0P035-1098.0x
23	393,60	373,08	200	40	180	112,93				F-0P035-1099.0x
24	409,70	389,18	200	40	180	123,40				F-0P035-1100.0x
25	425,80	405,33	200	40	180	133,86				F-0P035-1101.0x
26	441,90	421,44	200	40	180	149,00				F-0P035-1102.0x
27	458,10	437,59	200	40	180	164,14				F-0P035-1103.0x
28	474,20	453,69	200	40	180	179,28				F-0P035-1104.0x
30	506,50	486,00	200	40	180	194,42				F-0P035-1105.0x

FLAMET S.r.l. Flame Metal Treatments

Rivestimenti metallici e ceramici antiusura - Riparti metallici per ricostruzioni meccaniche - Lavorazioni meccaniche in officina e on site.

Via G. D'Annunzio, 2 - 66010 Miglianico (CH) - Tel./Fax 0871 958112 - P. IVA/COD. FISC. 02564590699

e-mail: info@flamet.it - website: www.flamet.it